



**Infos und Verkauf unter:**

**[www.fassadenverkleidung.com](http://www.fassadenverkleidung.com)**

**[www.fassadenverkleidung24.de](http://www.fassadenverkleidung24.de)**

**[www.fassaden-selleng.de](http://www.fassaden-selleng.de)**

## **ZF ZIERER-Dachelemente aus Polyester Fiberglas**

- Gewicht ca. 7,2 kg/m<sup>2</sup>
- keine Schalung erforderlich
- begehbar

# Leichtdachelemente

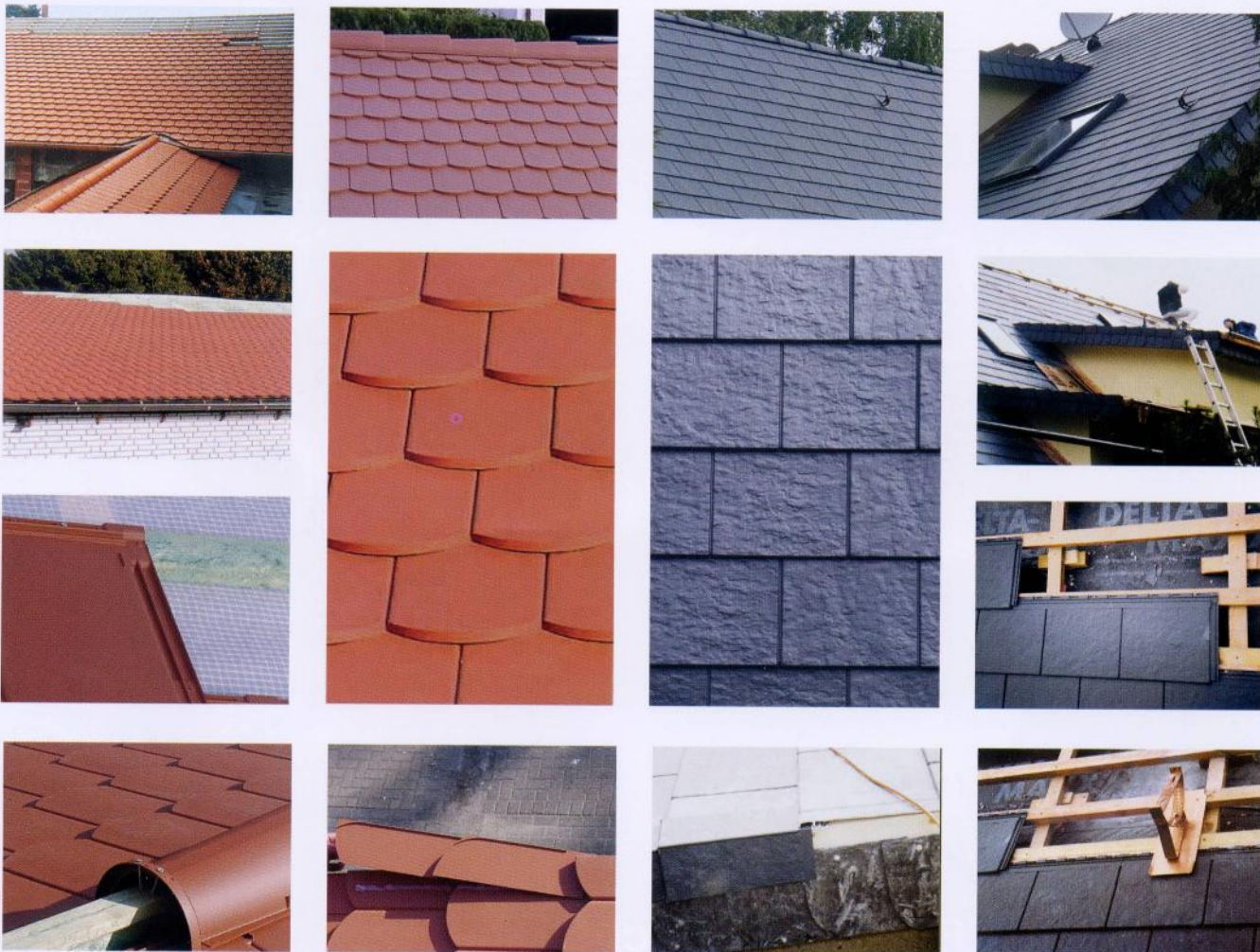
aus glasfaserverstärktem Kunststoff

Die **ZF ZIERER**<sup>®</sup>-Dachelemente als Ausdruck des guten Geschmacks der Menschen, die unter ihnen leben.

Endlich gibt es auch für diese traditionsreichen Dachbedeckungen „leichte“ Alternativen.

Für alle Dachstühle mit statischen Problemen – **ZF ZIERER**<sup>®</sup>-Dachelemente. Der Aufbau der Dachsysteme in Elementbauweise und die montagefreundlichen Verschlusssysteme ermöglichen eine schnelle und saubere Verlegung.

Unsere leichten Dachelemente: nur ca. 7,2 kg/m<sup>2</sup> und dennoch begehbar!



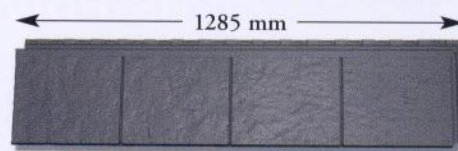
ZF ZIERER-Biber-Dach-Element, rot



Firshaube

Ortgang

**Bezeichnung:** ZF ZIERER<sup>®</sup>-Biber-Dach  
**Farben:** rot, anthrazit, braun  
**Abmessung:** 1285 mm  
**Gewicht:** ca. 7,2 kg/m<sup>2</sup>  
**Zubehör:** Firshaube, Ortgang



ZF ZIERER-Struktur-Dach-Element, anthrazit



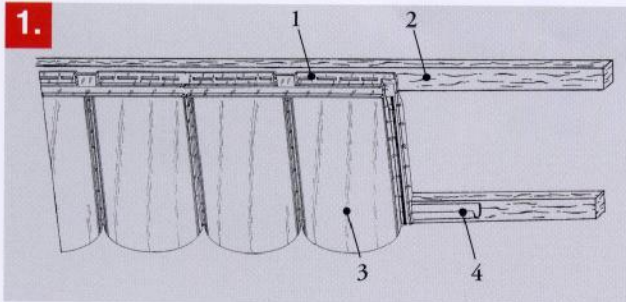
Firshaube

Ortgang

**Bezeichnung:** ZF ZIERER<sup>®</sup>-Struktur-Dach  
**Farben:** anthrazit  
**Abmessung:** 1285 mm  
**Gewicht:** ca. 7,2 kg/m<sup>2</sup>  
**Zubehör:** Firshaube, Ortgang

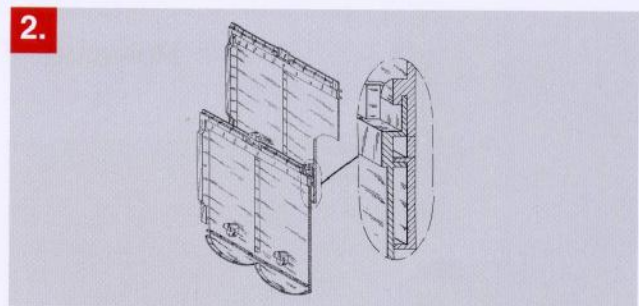
# Montagehilfe

## ZF ZIERER-Dachelemente



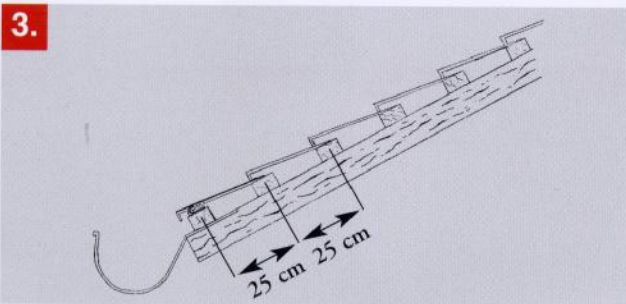
1 Befestigung, 2 Lattung, 3 Halbes Element, 4 Starterleiste

**Montage:** Verlegung der **Starterleiste** entlang der Traufplatte, beginnend mit einem halben Element (nur Biber), von links nach rechts. Befestigung mit Original V-Stahl-Dachschrauben.  
**Struktur-Dach:** Verlegung im Halb/Viertelverband möglich.



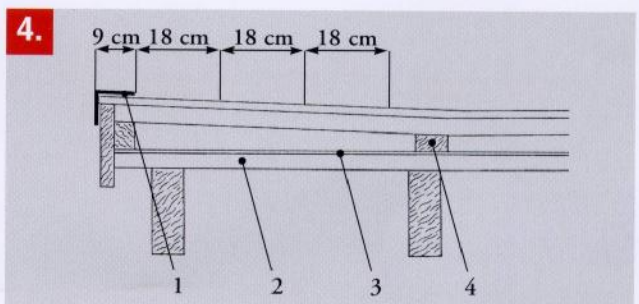
Rückansicht der Befestigung

Die Verbindung der Elemente untereinander erfolgt durch ein **patentiertes Verschußsystem**.  
**Wichtig: Ausdehnung beachten 0,02mm/°C/mtr.**



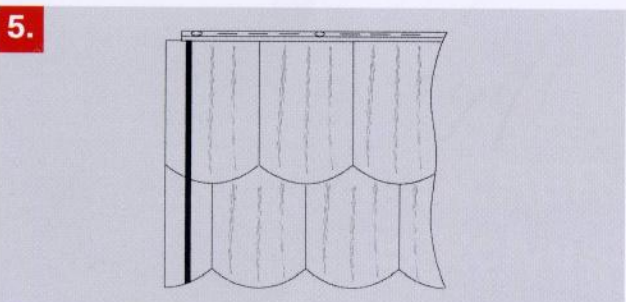
Seitenansicht

**Montage** auf waagerechter Lattung.  
**Lattenabstand:** Biber = 25 cm, Struktur = 26 cm.  
 Für ausreichende **Hinterlüftung** ist gem. den geltenden Fachregeln zu sorgen (Konterlattung).



1 Ortgang angehoben, 2 Schalung, 3 Dachpappe, 4 Konterlatte

Für einen optimalen **Wasserlauf** auf der Dachfläche, Konterlatte entlang des Ortgangs aufstellen.



Ortgang mit Silikonstreifen zur Dachfläche abdichten

Desweiteren ist der Ortgang in einem **Silikonstreifen** auf die Dachfläche einzubetten. Anschließend wird dieser noch seitlich, je nach Aufbau in Lattenkopf oder Windfeder, fixiert.

### Original-Dachzubehör

- ZIERER-Starterleiste
- ZIERER-Edelstahl-Dachschrauben
- ZIERER-Firsthaube
- ZIERER-Ortgang links/rechts
- Firstendscheibe, Zuschnitt aus Reststück

### Sonstiges Zubehör

Universal-Steigrost, Universal-Schneefang, Universal-Dunstabzug, Rinneneinlaufbleche, Unterspannbahn, Dunstabzug  
 → von einschlägigen Herstellern → Montage individuell nach geltenden Fachregeln und Herstellervorschriften.

### Hinweis:

Diese Montagehilfe enthält allgemeine Angaben über die Verarbeitung der **ZF ZIERER®**-Dachelemente. Wir bitten um Verständnis dafür, daß im Einzelfall die örtlichen Gegebenheiten bei der Montage maßgebend sind und deshalb aus den Angaben keine Rechtsansprüche abgeleitet werden können.

**Die Montagehilfe gilt ansonsten für Biber- und Struktur-dachelemente gleich.**