

# VOX

## SOLID STONE    SOLID BRICK

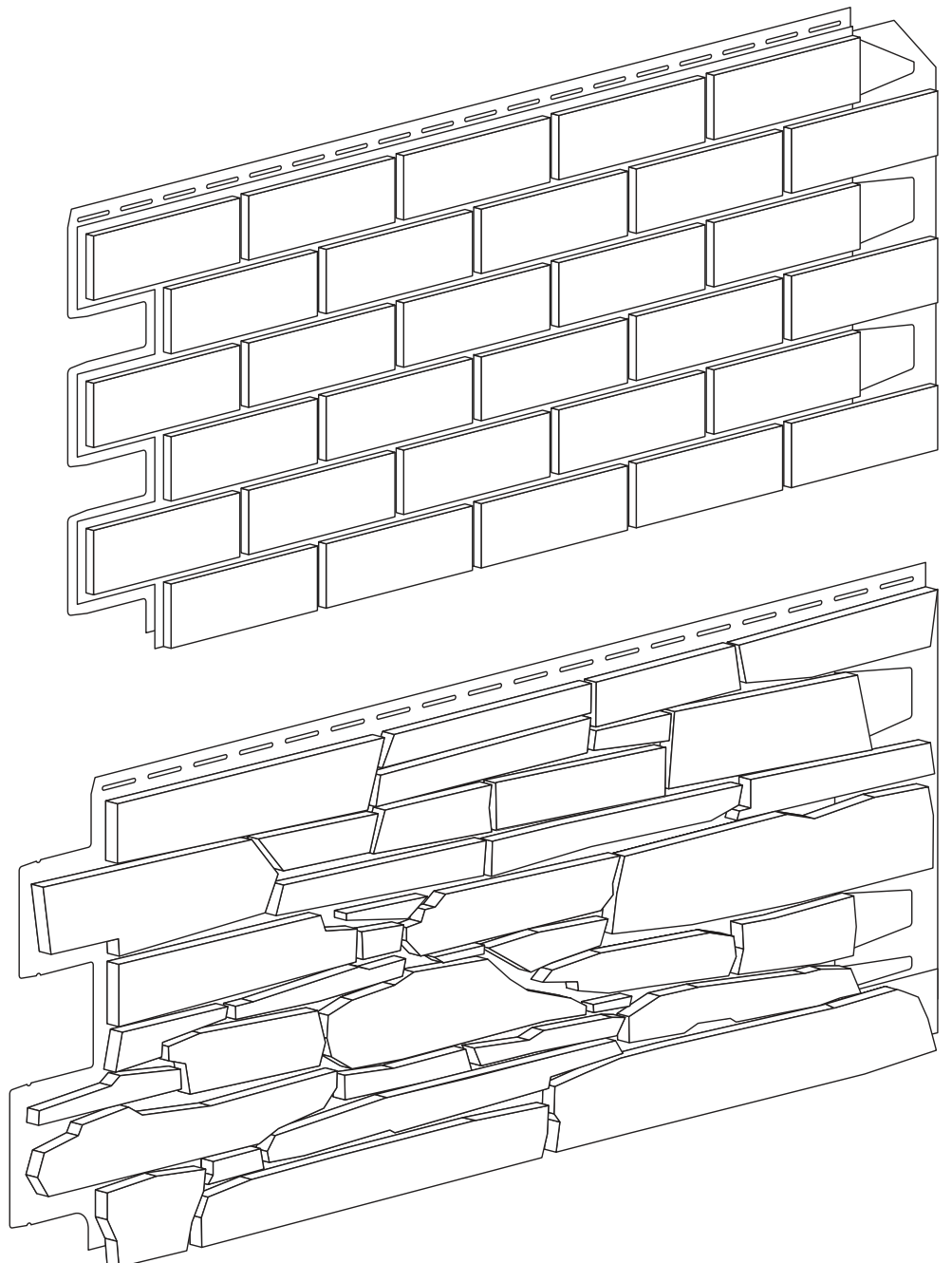
Installationsanleitung

Infos und Verkauf unter:

[www.fassadenverkleidung.com](http://www.fassadenverkleidung.com)

[www.fassadenverkleidung24.de](http://www.fassadenverkleidung24.de)

[www.fassaden-selleng.de](http://www.fassaden-selleng.de)



# GENERAL INFORMATION • ALLGEMEINE INFORMATIONEN • INFORMAZIONI GENERALI GENERALES • ALGEMEEN • INFORMACIONES GENERALES • INFORMAZIONI GENERALI

EN

## GENERAL INFORMATION

- Thank you for choosing VOX products. If you follow all the rules stated in the installation manual, the product will serve you for a long time, which is confirmed by the warranty available on the manufacturer's website.
- SOLID façade boards are modern façade covering inspired by façades of monumental buildings which can be found across Europe. Solid Brick / Solid Brick Regular perfectly simulates a brick wall. Solid Stone/ Solid Stone Regular is a version of boards simulating a stone façade. The product combines aesthetics and functionality. It allows you to quickly, practically and economically arrange a beautiful façade of any building. Façade boards made of a solid composite material are resistant to mechanical damage, weather conditions, and if correctly fitted they ensure proper ventilation of the building façade.
- Products should be stored in covered areas, in dry conditions with normal humidity, away from heat, protected from direct sunlight, on transport pallets or shelves length not less than the length of the package. It is not allowed to leave the ends of the package without support.
- The panels should be transported in a horizontal position, at a temperature not exceeding 60°C.
- Unpack the product and compare the colours before installation. Minimum shade differences are admissible.
- Machining of the panels should be performed using conventional woodworking tools for cutting or drilling. Use fine toothed saws; mechanic tools for machining should be used with the same or higher speeds as for woodworking.
- A natural and immanent feature of composite material is the change of dimensions resulting from different temperatures. The profiles may change their length by 0.7mm at a 1m section, for each 10°C of temperature difference.
- Mount the product at an ambient temperature between 5°C and 30°C. Before installation, season the profiles on site for 2 to 3 hours so it is possible for each profile to adapt its temperature to the ambient temperature.
- Maintain appropriate expansion gaps.
- Maintain appropriate ventilation from the bottom (approx. 150 mm from the ground) and top side of the wall (ventilation strip). Heat accumulation is a natural feature of the profiles. Failure to maintain appropriate air gap may cause thermal degradation of the material.
- Do not modify the product by machining its surface or covering it with a layer of another material.
- If any visible flaws emerge or irregularities are detected, report them immediately to the seller before installation.
- Observe all the rules indicated in the instruction for installations and use

## INSTALLATION

- The bearing structure may be made of wooden battens or metal profiles mounted directly on the walls. Both the wooden battens and metal profiles should be adjusted with a level, so they form an even surface; use wedges to align the battens, if necessary.
- The wooden battens should be made of high-quality timber, free from knots, with a moisture content of 15 to 18%, properly impregnated, with the dimensions of 40x60 mm. For the metal structure, use galvanized U-profiles with the dimensions of 27x60 mm. Both the wooden and metal battens should be mounted at a distance of max. 40 cm from their centres.
- During the installation of panels and fixing elements, the bolt should be screwed in the centre of the mounting hole. Mounting directly through the profile surface is not allowed.
- For installation of wall cladding panels, use screws being in accordance with the technical specification provided by the manufacturer. It is not allowed to use countersunk screws which do not meet the manufacturer's requirements.
- Do not make any spaces when joining the boards, both in vertical and horizontal position. The panels should go into the interlocking joints to the maximum possible extent. Installation should be performed in such a way that the entire row of panels can be moved in the right/left direction.
- When installing a wall that exceeds 10 m in length, you may permanently fix the centre board for improved stability.
- When installing the panels, never tighten the screw to the end (so the head directly touches the panel surface), as this may limit the possibility of expansion/contraction. Maintain a small gap between the panel surface and the bottom plane of the screw head, so it is possible to move the panel horizontally after it is screwed to the battens.

## INFORMATION FOR USE

During the use, possible colour changes caused by sunlight, in moderate climate, with air temperatures not exceeding 40°C, at a height of up to 1800 m above sea level, may have a homogeneous nature not exceeding the 3rd degree in the grey scale (EN 20105-A02).

## CLEANING AND MAINTENANCE

Clean the panels and strips from time to time using a domestic detergent solution with a temperature not exceeding 40°C. Do not use solvents or similar aggressive and caustic fluids. Wash the surface with clean water after cleaning.

## DRAWINGS DESCRIPTIONS

**1.1** Mounting of horizontal battens, laying of isolating layer and vapour barrier foil/ **1.2** Mounting of vertical battens/ **2.1** Installation of the hangers for metal

substructure/ **2.2** Insulating layer installation/ **2.3** Vapor barrier installation/ **2.4** Fixing metal profiles to hooks, hooks protruding parts must be bend out/ **2.5** In the corners, at intervals of 400 mm, should be install additional auxiliary sheets for mounting corners/ **2.6** Horizontal section/ **3.1** We mount starting trim first, than we proceed with finishing trims WARNING! Use the appropriate size screws/ **3.2** Cut the panel into two – install the first one at the beginning and use the other at the end of the row./ **3.3** First panel is attached to S.L.S... trim and secured with screws at designated mounting holes/ **3.4** The dilatation spaces are to be maintained while mounting so that you can move panel (row of panels) horizontally./ **3.5** Attach each successive panel to the preceding one moving it downwards and sideways / **3.6** Screws are to be placed in the middle of mounting hole/ **3.7** Install the last panel and the previously cut ending slightly bending the joined elements/ **3.8** Start the next row from the cut panel. Panel connections in the next row should be located in the middle of each board in the previous row./ **3.9** Check the correctness of the installation using a level./ **3.10** At the upper edge of the wall, use a two-piece FS-262 ventilation trim, attaching it from the underside./ **3.11** Installation of the last row of panels – cut to the appropriate height./ **3.12-3.13** Extension joint for FS-252 trim/ **3.14-3.15** Extension joint for FS-253 trim/ **3.16-3.17** Joining Solid panels with siding panels/ **3.19** Trims for sloped walls – in the case of FS-252 trim, ensure a ventilation gap of approximately 5 mm from the edge of the wall/ **4.1-4.2** Sub-structure around window/door openings – wooden/ **4.3** Sub-structure around window/door openings – metal/ **4.4** Finishing elements for enclosing window/door openings/ **4.5-4.9** Enclosing window/door openings using an outer corner piece/ **5.1** Installation of boards around window openings/ **5.2-5.3** Installation of PZ-607 profile as an outer sill (using polyurethane foam for outdoor applications)/ **5.4** Installation of PZ-607 profile as window lapels/ **5.5-5.6** Installation of finishes (NW-607 inner corner piece).

DE

## ALLGEMEINE INFORMATIONEN

- Vielen Dank für die Wahl eines Produkts der Marke VOX. Bei Einhaltung aller Vorschriften der Einbauanweisung, wird Ihnen das Produkt für eine lange Zeit dienen, was die Garantie auf der Website des Herstellers gewährleistet.
- Solid-Fassadenplatten sind moderne Fassadenverkleidung, deren Optik und Farbgebung durch Fassaden der in ganz Europa zu findenden historischen Gebäude inspiriert werden. Solid Brick/ Solid Brick Regular wiedergibt naturgetreu ein Ziegelmauerwerk. Solid Stone/ Solid Stone Regular sind Platten, die eine Steinfassade nachahmen. Das Produkt verbindet Schönheit mit der Funktionalität. Es ermöglicht schnell, praktisch und kostengünstig jede Außenfassade zu verkleiden. Die Fassadenplatten aus Verbundwerkstoff sind stofffest und witterungsbeständig; regelrecht montiert sorgen sie für entsprechende Belüftung der Fassade.
- Produkte sind in überdachten, trockenen Räumen mit normaler Feuchte, weit von Wärmequellen, geschützt vor der direkten Sonnenstrahlung, auf Transportpaletten oder auf Fächern aufzubewahren, deren Länge nicht kleiner als Länge der Verpackung ist. Es ist unzulässig, Endteile der Verpackung ohne Abstützung zu lassen.
- Produkte in einer horizontalen Position, bei einer Temperatur von nicht mehr als 60°C transportieren.
- Vor der Installation das Produkt entpacken und die Farbgebung vergleichen. Minimale Unterschiede der die Farbtöne sind akzeptabel.
- Zur Bearbeitung der Platten herkömmliche Tischlerwerkzeug zum Schneiden oder Bohren verwenden. Feinzahnige Sägeblätter verwenden; die mechanischen für die Bearbeitungswerkzeuge sollten mit den gleichen oder höheren Geschwindigkeiten als bei der Holzbearbeitung eingesetzt werden.
- Ein natürliches und unveräußerliches Merkmal eines Verbundwerkstoffs ist eine Dimensionsänderung unter dem Einfluss von verschiedenen Temperaturen. Profile können ihre Länge auf der Strecke von 1m um 0,7 mm aufgrund jeder Temperaturdifferenz von 10°C ändern.
- Produkt sollte bei Umgebungstemperaturen zwischen 5°C und 30°C montiert werden. Vor der Montage sollen die Profile am Montageort 2-3 Stunden so gelagert werden, dass ein Profil die Möglichkeit hat, eigene Temperatur der Umgebungstemperatur anzugleichen.
- Es sollten ausreichende Dehnungsfugen gehalten werden
- Es soll eine ausreichende Belüftung von unten (ca. 150 mm über Grund) und von oben der Wand (Lüftungsleiste) sichergestellt werden. Ein natürliches Merkmal von Kunststoffprofilen ist die Wärmekumulation. Nichteinhaltung auf ein entsprechendes Luftspalt kann eine thermische Schädigung des Kunststoff verursachen.
- Das Produkt nicht durch eine Oberflächenbehandlung oder Auftragen einer Deckschicht aus diversen Material modifizieren.
- Im Falle von sichtbaren Warenmängel oder Unregelmäßigkeiten sollten diese sofort, vor der Montage dem Händler gemeldet werden
- Sich an alle, die in den Anweisungen angegebenen Regeln für die Montage und Nutzung halten.

## MONTAGE

- Die Trägerstruktur kann sowohl aus Holzlatten als auch aus den, direkt an den Wänden montierten Metallprofilen gebildet werden. Sowohl die Holzlatten als auch Metallprofile müssen mit einer Wasserwaage ausgerichtet werden, um eine ebene Oberfläche zu bilden; wenn nötig, Keilen verwenden, um die Ebene der Latten auszugleichen.

- Holzlatten sollten aus qualitativem Holz, ohne Äste, mit einer Luftfeuchtigkeit von 15-18%, entsprechend imprägniert, mit den Abmessungen von 40x60 mm hergestellt sein. Die Metallstruktur soll aus verzinkten U-Profil mit den Abmessungen von 27x60 mm gebildet werden. Sowohl Holz- als auch Metallleisten in einem Abstand von max.40 cm, ab Leistenmitte montieren.
- Bei der Montage der Paneele und Befestigungen, muss die Schraube in der Mitte der Befestigungsöffnung eingeschraubt werden. Es ist nicht erlaubt unmittelbar über die Oberfläche der Profile zu befestigen.
- Für die Montage der Fassadenprofile Schrauben nach der technischen Spezifikation des Herstellers gebrauchen. Es ist nicht erlaubt die Senkkopfschrauben zu gebrauchen, die den Anforderungen des Herstellers nicht entsprechen.
- Bei der Verbindung der Platten, sowohl waagrecht wie auch senkrecht, werden keine Abstände gemacht. Die Paneele sollten in die Klammer maximal eingehen. Die Montage sollte so ausgeführt werden, dass die ganze Reihe sich rechts-links zu verschieben lässt.
- Bei der Montage einer Wand von mehr als 10 m Länge sollte die mittlere Platte für eine bessere Stabilität dauerhaft befestigt werden.
- Bei der Montage der Paneele die Schraube niemals bis zum Ende einschrauben, dh. so dass der Schraubenkopf direkt die Oberfläche der Platte berührt - dies kann die Möglichkeit der Dehnung/Schrumpfung des Profils beeinträchtigen. Einen kleinen Abstand zwischen der Oberfläche des Paneels und der unteren Ebene des Schraubenkopfes halten, so dass man den Paneel in der horizontalen Ebene, nach dem Anschrauben an die Latten bewegen kann.

#### INFORMATIONEN ZUR VERWENDUNG

Im Einsatz unter Sonnenlicht, in der gemäßigten Klima, bei Lufttemperaturen bis zu 40°C, auf einer Höhe von 1800 m ü.d.M. dürfen die Farbänderungen einen einheitlichen Charakter haben und den dritten Grad in der Grauskala (EN 20105-A02) nicht überschreiten.

#### REINIGUNG UND PFLEGE

Die Platten und Leisten dürfen periodisch mit einer Lösung von Haushaltsreinigungsmittel bei einer Temperatur nicht über 40 ° C gereinigt werden. Keine Lösungsmittel oder ähnliche aggressive und korrosive Flüssigkeiten verwenden. Die Oberfläche mit klarem Wasser nach dem Reinigen abspülen.

#### ZEICHNUNGSLEGENDEN

**1.1** Einbau der waagerechten Latten, Verlegung des Dämmstoffes, einbau der Dampfsperre/ **1.2** Einbau der senkrechten Latten/ **2.1** Aufhänger werden an die Metallkonstruktion befestigt/ **2.2** Einbau des Dämmstoffes/ **2.3** Einbau der Dampfsperre/ **2.4** Befestigung der Metalprofile an die Haken, die herausragenden Teile der Haken aufbiegen/ **2.5** In den Ecken werden in Abständen von jeweils 400 mm zusätzliche Hilfsbleche eingebaut, die die Befestigung der Ecken ermöglichen/ **2.6** Querschnitt/ **3.1** Zuerst bauen wir eine Startleiste und dann die Abschlussleisten ein. HINWEIS! Schrauben der entsprechenden Größe anwenden/ **3.2** Ein Paneel wird in zwei Teile geteilt - der eine wird am Anfang, der andere am Ende der Reihe eingebaut/ **3.3** Das erste Paneel an der Leiste S.L.S... aufhängen und dann das Paneel durch die dafür bestimmten Löcher verschrauben/ **3.4** Beim Einbau sind die Dilatationsabstände einzuhalten, damit ein Paneel (eine Reihe der Paneele) horizontal verschiebbar ist/ **3.5** Jedes weitere Paneel wird an das vorhergehende mit einer Bewegung nach unten und seitwärts aufgehängt./ **3.6** Eine Schraube in der Mitte der Einbauöffnung verschrauben/ **3.7** Der Einbau des letzten Paneels und eines vorher zugeschnittenen Endstücks erfolgt mit einem leichten Drücken der verbundenen Elemente/ **3.8** Die nächste Reihe beginnt wieder mit einem zugeschnittenen Panell. C46:L45. Die Verbindungen der Paneele der nächsten Reihe sollten sich in der Mitte der Paneele der vorigen Reihe befinden./ **3.9** Die Richtigkeit des Einbaus sollte mit einer Wasserwaage geprüft werden./ **3.10** Am oberen Rand der Wand wird die zweiteilige FS-262 Belüftungsleiste eingesetzt, zuerst wird der untere Teil der Leiste eingebaut./ **3.11** Einbau der letzten Reihe der Paneele, auf die gewünschte Höhe abgeschnitten./ **3.12-3.13** Dilatationsspalte an der Leiste FS-252/ **3.14-3.15** Dilatationsspalte an der Leiste FS-253/ **3.16-3.17** Verbindung der Solid Paneele mit den Seiding-Paneele/ **3.19** Anwendung der Leisten an Neigungen - bei der FS-252 Leiste ca. 5 mm Belüftungsabstand von dem Rand der Wand einzuhalten./ **4.1-4.2** Subkonstruktion rundum die Fenster-/Türöffnungen - Holz/ **4.3** Subkonstruktion rundum die Fenster-/Türöffnungen - Metall/ **4.4** Anwendung von Ausbauelementen bei der Einfassung der Fenster-/Türöffnungen/ **4.5-4.9** Einfassung der Fenster-/Türöffnungen unter Verwendung einer Außencke/ **5.1** Einlegen der Platten rundum die Fensteröffnung/ **5.2-5.3** Einbau des Profils PZ-607 als äußere Fensterbank (unter Einsatz des PUR-Schaums für äußere Anwendungen)/ **5.4** Einbau der Profils PZ-607 als Ausbau der Fensterstischen/ **5.5-5.6** Einbau der Ausbauelemente (Innenecke NW-607).

#### FR

#### INFORMATIONEN GENERALES

- Nous vous remercions d'avoir choisi un produit VOX. Installé conformément aux instructions et consignes de montage, il vous donnera satisfaction pendant longtemps, ce que confirme la garantie présentée sur le site internet du fabricant.
- Le système de panneaux de façade SOLID est un revêtement moderne dont l'aspect et la gamme de couleurs sont inspirés par les façades des monuments architecturaux en Europe. Le panneau Solid Brick/ Solid Brick Regular reproduit parfaitement un mur en briques, sa version Solid Stone/ Solid Stone Regular imite une façade en pierre. Ce produit marie la beauté et la fonctionnalité. Il permet de réaliser rapidement, facilement et de manière économique des façades de bâtiments de tout genre. Les panneaux SOLID en matériau composite sont résistants aux dégâts mécaniques, aux agressions atmosphériques et, correctement montés, assurent une bonne ventilation de la façade du bâtiment.
- Les produits doivent être stockés dans des endroits couverts, secs, d'une humidité ambiante normale, éloignés de sources de chaleur, à l'abri du rayonnement solaire direct, sur des palettes ou des plateaux d'une longueur non inférieure à la longueur d'un paquet. Il est interdit de laisser les extrémités du paquet sans support.
- Les produits doivent être transportés à plat et à une température inférieure à 60°C.

- Avant de procéder au montage, déballez le produit et vérifiez sa couleur. Des écarts minimes de nuances sont admis.
- Pour la mise en forme, la découpe ou le perçage des panneaux, servez-vous d'outils de menuiserie standards. Utilisez les scies à fine denture. La vitesse de travail des outils électriques doit être égale ou supérieure à la vitesse de travail du bois.
- La possible variation dimensionnelle sous l'effet des évolutions de la température ambiante est une caractéristique naturelle et inaliénable d'un matériau composite. La longueur d'un profil peut varier de 0,7 mm par mètre, par palier de 10°C d'écart de température.
- Le montage doit être réalisé lors de températures comprises entre 5°C et 30°C. Avant de procéder au montage, stockez les profils sur le site d'installation afin de permettre leur adaptation à la température ambiante.
- Réservez les jeux de dilatation appropriés.
- Assurez une ventilation adéquate : par le bas (env. 150 mm du sol) et par le haut (profil de ventilation). L'accumulation de la chaleur est une caractéristique du PVC.L'absence d'une lame d'air adéquate peut entraîner la dégradation thermique du matériau.
- N'apportez aucune modification au produit ni par traitement de sa surface ni par revêtement d'un autre matériau.
- Tout défaut visible du produit ou toute anomalie constatée doivent être signalés à votre revendeur avant le démarrage du montage.
- Veuillez respecter toutes les règles et consignes indiquées dans la notice de montage et d'utilisation.

#### MONTAGE

- L'ossature doit être constituée de tasseaux ou de profils en métal fixés directement au mur. Utilisez un niveau pour contrôler l'alignement des tasseaux ou des profils afin qu'ils constituent une surface plane; le cas échéant, utilisez des cales pour corriger la planéité de l'ossature.
- Les tasseaux, de section 40x60 mm préalablement traités, doivent être en bois de bonne qualité, sans nœuds, avec un taux d'humidité de 15 à 18%. L'ossature métallique doit être composée de profils U galvanisés, de section 27x60 mm. L'entraxe des tasseaux ou des profils en métal doit être de 40 cm maximum.
- Lors du montage des panneaux à l'aide des pièces de fixation, les vis doivent être vissées au milieu des trous de montage. Il est interdit de fixer un profil à travers sa surface.
- Pour le montage des panneaux de bardage, utilisez les vis conformes aux spécifications techniques fournies par le fabricant. Il est interdit d'utiliser des vis à tête fraisée ne répondant pas aux prescriptions du fabricant.
- Les jonctions des panneaux, en verticale et en horizontale doivent être sans interstices. Les panneaux doivent être emboîtés au maximum dans les dispositifs d'aboutage. Le montage doit être réalisé de manière permettant de déplacer horizontalement (gauche - droite) une rangée entière de panneaux.
- Lors du montage d'un mur d'une longueur supérieure à 10 m, il est admis de fixer définitivement le panneau central pour stabiliser d'avantage l'installation.
- Evitez de serrer les vis lors du montage des panneaux; la tête de vis ne doit pas s'appuyer sur la surface du panneau afin de ne pas gêner les variations dimensionnelles (dilatation/rétractation) du profil. Réservez un petit espace entre la tête de vis et la surface du panneau pour pouvoir le déplacer horizontalement après son montage sur l'ossature.

#### INFORMATIONS SUR L'UTILISATION

Au cours de la durée de vie des produits, l'évolution de la couleur sous l'effet du rayonnement solaire, dans des conditions de climat modéré avec des températures de l'air inférieures à 40°C à 1800 m d'altitude sera homogène, sans dépasser le niveau 3 sur l'échelle de gris (EN 20105-A02).

#### NETTOYAGE ET ENTRETIEN

Quand cela est nécessaire, nettoyez les panneaux et les profils de finition avec un détergent doux d'une température inférieure à 40°C. N'utilisez pas de solvants ou d'autres produits agressifs ou corrosifs. Après le nettoyage, rincez la surface à l'eau claire.

#### LEGENDES DES CROQUIS

**1.1** Pose des tasseaux horizontaux, pose de l'isolant et du pare-pluie/ **1.2** Pose des tasseaux verticaux/ **2.1** Montage des ferrures de fixations pour l'ossature métallique/ **2.2** Pose de l'isolant/ **2.3** Pose du pare-pluie/ **2.4** Montage des profils métalliques sur les ferrures de fixations, les parties dépassant le profil doivent être pliées / **2.5** Sur les angles, montage des équerres complémentaires espacées de 400 mm pour fixer les cornières/ **2.6** Coupe horizontale/ **3.1** Le profil de départ doit être installé en premier, ensuite seront installés les profils de finition. ATTENTION ! Utilisez les vis de taille appropriée/ **3.2** Coupez le panneau en deux - posez un élément au début de la rangée et l'autre à la fin./ **3.3** La première panneau doit être emboîtée sur le profil de départ S.L.S... et fixée avec les vis placées dans les trous de montage prévus./ **3.4** Lors de la pose, il faut respecter les espaces de dilatation afin de pouvoir déplacer le panneau (une rangée des lames) horizontalement / **3.5** Chaque panneau doit être emboîtée dans la précédente par un mouvement vers le bas et vers le coté/ **3.6** Les vis doivent être placées au centre des trous de montage/ **3.7** La dernière panneau et l'élément précédemment coupé doivent être assemblés et légèrement courbés pour la pose/ **3.8** La rangée suivante démarre par une panneau coupée. La jonction des panneaux doit être située au milieu d'une panneau de la rangée précédente. C46 :L45/ **3.9** Contrôlez la linéarité de la pose à l'aide d'un niveau./ **3.10** Le profil de ventilation FS-262 (en deux parties) doit être monté sur le bord supérieur du mur. Fixez d'abord l'élément inférieur du profil./ **3.11** Pose de la dernière rangée des panneaux découpés à la hauteur requise./ **3.12-3.13** Joint de dilatation dans le profil FS-252/ **3.14-3.15** Joint de dilatation dans le profil FS-253/ **3.16-3.17** Assemblage des panneaux Solid avec des lames de bardage/ **3.19** Montage des profils sous pentes - pour le profil FS-252, réservez un joint de dilatation de 5 mm du bord du mur/ **4.1-4.2** Ossature bois autour des tableaux de fenêtres/portes/ **4.3** Ossature métallique autour des tableaux de fenêtres/portes/ **4.4** Utilisation des éléments de finition pour l'habillage des tableaux de fenêtres/portes / **4.5-4.9** Habillage des tableaux de fenêtres/portes avec un profil d'angle

/ 5.1 Montage des panneaux autour de fenêtre/ 5.2-5.3 Montage du profil PZ-607 comme appui de fenêtre extérieur (avec utilisation de la mousse PUR spéciale extérieur)/ 5.4 Montage du profil PZ-607 comme habillage du tableau de fenêtre/ 5.5-5.6 Montage des finitions (profil d'angle intérieur NW-607).

NL

## ALGEMEEN

- Lors du montage d'un mur d'une longueur supérieure à 10 m, il est admis de fixer définitivement le panneau central pour stabiliser d'avantage l'installation.
- De gevelpanelen System SOLID zijn een moderne gevelbekleding met uiterlijk en kleurvariaties die door historische gebouwgevels van heel Europa zijn geïnspireerd. Solid Brick/ Solid Brick Regular vormen een perfecte weerspiegeling van een bakstenen muur. Solid Stone/ Solid Stone Regular zijn een versie van platen die steengevel perfect imiteren. Het product combineert zowel schoonheid als functionaliteit. Hiermee wordt de gevel snel, praktisch en kostenefficiënt uitgevoerd. De gevelpanelen zijn vervaardigd van een massief composiet materiaal, zijn bestand tegen mechanische schade, invloed van weersomstandigheden en bij een correcte montage zorgen voor een goede ventilatie van de gevel.
- De producten dienen in overdekte ruimtes te worden bewaard, droog, bij normale luchtvochtigheid, ver van warmtebronnen, afgeschermd tegen directe werking van zonnestralen, op transportpallets of planken die niet korter zijn dan de verpakking. De uiteinden van de verpakking mogen nooit zonder steun worden gelaten.
- Producten horizontaal vervoeren bij een temperatuur onder 60°C.
- Vóór de montage, dient het product uitgepakt te worden en de kleur dient beoordeeld te worden. Er zijn minimale verschillen in de kleur toegestaan.
- Voor de bewerking van de panelen worden standaard timmer-werkhulpmiddelen voor het snijden of het boren gebruikt. Het is niet toegestaan de fijn getande zaagbladen te gebruiken; mechanisch gereedschap voor de verwerking dient te worden gebruikt met dezelfde of hogere snelheden als bij de houtbewerking.
- Natuurlijke en duurzame eigenschap van composiet materiaal is dimensionale verandering onder invloed van temperatuurverschillen. Profielen kunnen in lengte veranderen op een afstand van 1m met 0,7mm bij elk 10°C temperatuurverschil.
- Producten dienen bij een omgevingstemperatuur 5°C en 30°C te worden gemonteerd. Vóór de montage profielen op de installatieplek opslaan zodat het profiel de kans krijgt om zijn temperatuur aan de omgevingstemperatuur aan te passen.
- Er moeten juiste dilatie-afstanden worden bewaard.
- Er moet ook voldoende ventilatie beneden (ca. 150 mm van het bodemoppervlak) en van boven van de muur (ventilatielijst) gegarandeerd te worden. De natuurlijke eigenschap van de PVC-profielen is het accumuleren van warmte. Het ontbreken van een benodigde luchtspleet kan thermische degradatie van de kunststof tot gevolg hebben.
- Het product door oppervlaktebehandeling of bedekking met een ander materiaal niet aanpassen.
- In geval van zichtbare gebreken m.b.t. het product of geconstateerde onregelmatigheden dient men deze onmiddellijk en vóór de installatie aan de verkoper te melden.
- Alle aanwijzingen in de montage- en gebruiksaanwijzing aangegeven opvolgen.

## MONTAGE

- De draagconstructie kan gemaakt worden van zowel houten latten als van de metalen profielen die direct tegen de muur bevestigd worden. Zowel houten latten als metalen profielen moeten zodanig waterpas worden uitgelijnd dat ze een vlak oppervlak vormen; indien nodig wiggen gebruiken om het wigniveau gelijk te maken.
- Houten latten dienen te worden gemaakt van kwalitatief goed hout zonder knoesten en met een vochtigheid van 15-18%, goed geïmpregneerd, met een afmeting van 40x60 mm. Voor de metalen constructie worden verzinkte U-profielen van 27x60 mm gebruikt. Zowel houten als metalen latten worden op een afstand van max. 40 cm van het midden van de latten gemonteerd.
- Tijdens installatie van de panelen en bevestigingselementen moet de schroef in het midden van de bevestigingsopening worden geschroefd. Het is verboden direct op profieloppervlakte aan te brengen.
- Voor de montage van de gevelpanelen gebruik uitsluitend de schroeven die met de technische specificatie van de fabrikant overeenstemmen. Het is verboden verzonken schroeven te gebruiken die niet aan de specificatie van de fabrikant voldoen.
- Bij fixeren van de platen zowel horizontaal als verticaal gebruik geen spatie. De panelen moeten maximaal gesloten zijn. De installatie zo uitvoeren dat de hele panelenrij rechts - links kan worden geschoven.
- Bij de muurinstallatie van meer dan 10 m lengte kan permanent voor betere stabiliteit het middelste plaat worden gemonteerd.
- Tijdens de montage van de panelen de schroef nooit volledig indraaien dwz. dat de kop het oppervlak van het paneel aanraakt - het kan de expansie/krimp van het paneel beperken. Behoud kleine afstand tussen het oppervlak van het paneel en het onderste vlak van de schroefkop zodat het paneel horizontaal kan worden bewogen tijdens het aandraaien ervan tegen de latten.

## INFORMATIE OVER HET GEBRUIK

Tijdens het gebruik onder invloed van zonlicht, in het gematigde klimaat, bij de temperaturen van maximaal 40°C, op de hoogte tot 1800 m boven de zeespiegel kunnen eventuele kleurveranderingen een homogeen karakter hebben dat 3 niveaus van grijschaal niet overschrijdt.

## REINIGING EN ONDERHOUD

De panelen en plinten kunnen af en toe worden gereinigd met een oplossing van reinigingsproduct niet warmer dan 40°C. Geen oplosmiddelen of dergelijke agressieve en bijtende vloeistoffen gebruiken. Na de reiniging de oppervlakte met schoon water afspoelen.

## BESCHRIJVING VAN DE TEKENINGEN

1.1 Montage van de horizontale latten, het leggen van het isolatiemateriaal, damp scherm./ 1.2 Montage van de verticale latten/ 2.1 Wij monteren hangers voor de metaalconstructie/ 2.2 Montage van het isolatiemateriaal/ 2.3 Plaatsen van het

dampscherm/ 2.4 Installatie van metalen profielen aan de haken, de uitstekende delen moeten gebogen worden/ 2.5 In de hoeken, met een interval van 400 mm, monteren wij extra platen voor montage van de hoeken / 2.6 Horizontale sectie/ 3.1 Aan het begin monteren wij een startlijst, dan afwerkinglijsten. LET OP! Gebruik schroeven van de juiste grootte/ 3.2 Paneel snijden wij in twee gedeeltes - het eerste monteren wij aan het begin, het tweede gaan we op het einde gebruiken./ 3.3 De eerste paneel aan de lijst S.L.S... hangen, de paneel schroeven op de daarvoor bestemde gaten/ 3.4 Tijdens de montage moeten de dilatieruimtes gehouden worden, zo dat de paneel (een rij panelen) kan horizontaal verschoven worden/ 3.5 Elk volgende paneel verbinden wij met het vorige door een beweging naar beneden en naar de zijkant/ 3.6 Schroeven worden in het midden van de montagegaten geplaatst/ 3.7 Om het laatste paneel en de van tevoren bijgesneden uiteinde te monteren moeten de verbonden elementen licht te gebogen worden./ 3.8 De volgende rij moet weer van het bijgesneden paneel beginnen. De verbindingen tussen panelen van de volgende rij moeten zich bevinden op de helfte van de panelen van de vorige rij. C46:L45/ 3.9 Het is noodzakelijk om de montage te controleren met een waterpas./ 3.10 Op de bovenste kant van de wand gebruiken wij de tweedelige ventilatielijst FS-262. We beginnen eerst met het onderste gedeelte van de lijst./ 3.11 De montage van de laatste rij van panelen - bijgesneden op de juiste hoogte/ 3.12-3.13 Dilatie bij lijst FS-252/ 3.14-3.15 Dilatie bij lijst FS-253/ 3.16-3.17 Panelen Solid met siding panelen verbinden/ 3.19 Gebruik van lijsten bij schuine wanden - in geval van lijst FS-252 moet er een dilatatieafstand van ong. 5 mm vanaf de rand van de wand gehouden worden/ 4.1-4.2 Onderconstructie rond raam-/ deuropeningen - hout/ 4.3 Onderconstructie rond raam-/deuropeningen - metaal/ 4.4 Gebruik van afwerkingselementen bij de verkleiding van raam-/ deuropeningen/ 4.5-4.9 Verkleiding van raam-/ deuropeningen met gebruik van een externe hoeklijst/ 5.1 De montage van platen rond de raamopening/ 5.2-5.3 De montage van PZ-607 profiel als externe vensterbank (met gebruik van schuim PUR voor buitengebruik)/ 5.4 De montage van PZ-607 profiel als kantelaven/ 5.5-5.6 De montage van afwerkingselementen (interne hoeklijst NW-607).

ES

## INFORMACIONES GENERALES

- Gracias por elegir el producto de la marca VOX. Respetando los principios de las instrucciones de montaje, el producto podrá servirle por un largo tiempo, lo que confirma la garantía que se encuentra en el sitio web del fabricante.
- Los paneles frontales SOLID es un revestimiento de fachada moderna, cuyo aspecto y colores están inspirados en las fachadas de los edificios históricos que se pueden encontrar en toda Europa. Solid Brick/ Solid Brick Regular reflejan perfectamente la pared de ladrillo. Solid Stone/ Solid Stone Regular es una versión de placas que imitan la fachada de piedra. El producto combina la belleza y la funcionalidad. Permite una ejecución rápida, práctica y económica de la elevación de cada edificio. Los paneles frontales elaborados de material compuesto sólido son resistentes a los daños mecánicos, el impacto de las condiciones climáticas y en caso de un montaje correcto, proporcionan una ventilación adecuada de la fachada del edificio.
- Los productos deben almacenarse en áreas cubiertas, en un lugar seco con humedad normal, lejos del calor y protegidas de la luz solar directa, en los pallets transportadores o estanterías de la longitud no inferior a la longitud del paquete. No se permite dejar los extremos del envase sin apoyo.
- Transportar los productos en posición horizontal, a temperatura que no superior a los 60°C.
- Antes de instalar, el producto debe desempaquetarse y se debe comparar el color. Se admiten unas pequeñas diferencias en los matices.
- Para la instalación de los paneles, utilizar las herramientas convencionales de carpintería para cortar y taladrar. Emplear sierras de dientes pequeñas; utilizar las herramientas mecánicas para el montaje, a las mismas velocidades o las superiores, que las utilizadas para el montaje de madera.
- Una característica natural e inalienable del material compuesto es la modificación de las dimensiones a causa de las temperaturas diferentes. Los perfiles pueden cambiar su longitud de 0,7mm por cada 10°C de cambio de temperatura su un tramo de 1m.
- Instalar los paneles a la temperatura ambiente entre 5°C y 30°C. Antes de la instalación, dejar los paneles en el lugar de instalación, para atemperarlos.
- Dejar los espacios adecuados de dilatación.
- Mantener una ventilación adecuada desde la parte inferior (unos 150 mm desde la superficie de la tierra) y desde la pared superior (tira de ventilación). Una característica natural de los perfiles de plástico es la acumulación del calor. Si no se mantiene el espacio de aire adecuado, el plástico se puede deformar.
- No modificar el producto mediante el tratamiento de la superficie o el recubrimiento con la capa de otro material.
- En el caso de defectos visibles del producto o irregularidades debe informar al distribuidor inmediatamente, antes de iniciar su instalación.
- Cumplir todas las normas que se indican en las instrucciones de montaje y uso.

## MONTAJE

- Fijar directamente a las paredes rastreles de madera serrada y tratada o perfilera metálica. Tanto la madera aserrada, como los perfiles metálicos deben estar nivelados, a fin de formar una superficie plana; si es necesario, utilizar las cuñas.
- Los rastreles de madera aserrada deben fabricarse en madera de buena calidad, sin nudos y a una humedad de 15-18%, impregnadas adecuadamente, con unas dimensiones de 40x60 mm. Para la estructura metálica utilizamos los perfiles cincados de sección en U y dimensiones de 27x60 mm. Tanto la madera aserrada como los perfiles de metal se instalan a la distancia máxima de 40 cm, contados desde el centro de listones o perfiles.
- Durante el montaje de los paneles y elementos de fijación, el tornillo ha de ser atornillado en el centro del orificio destinado para la fijación. Está prohibido montar directamente sobre la superficie de los perfiles.
- Para la instalación de los paneles de revestimiento se deben utilizar los tornillos que se ajusten a las especificaciones técnicas proporcionadas por el fabricante. Está prohibido el uso de los tornillos con cabeza avellanada, que no cumplen los requisitos del fabricante.

- Durante la unión de las placas, tanto vertical como horizontalmente, no se hace ningún espacio. Los paneles deben llegar a las cerraduras. La instalación debe hacerse de forma que toda la fila de paneles pueda moverse de derecha a izquierda.
- Al instalar la pared de más de 10 m de longitud para una mayor estabilidad se puede sujetar de forma permanente el panel del medio.
- Al instalar los paneles, nunca atornillar el tornillo a tope. Podría reducir la capacidad de expansión / contracción del panel. Mantenga un pequeño espacio entre la superficie del panel y la superficie inferior de la cabeza del tornillo, de manera que se pueda mover el panel en el plano horizontal después de atornillarlo al rastrel.

#### INFORMACIONES DE USO

Durante el uso, cualquier cambio de color bajo la influencia de la luz solar, en clima templado, a temperatura ambiente que no excedan 40°C, a altitudes máximas de 1.800 msnm, pueden ser de carácter uniforme que no supere tres grados en la escala de grises (EN 20105-A02).

#### LIMPIEZA Y MANTENIMIENTO

Los paneles y perfiles pueden limpiarse periódicamente con una solución de detergente destinado para uso doméstico a una temperatura no superior a 40°C. No utilice disolventes o líquidos agresivos y corrosivos similares. Limpie la superficie con agua limpia después del lavado.

#### DESCRIPCIÓN DE LAS FIGURAS

**1.1** Montaje de las maderas aserradas horizontales, colocación de la capa de aislamiento, montaje de la barrera impermeable / **1.2** Montaje de las maderas aserradas verticales/ **2.1** Montamos los ganchos para la estructura de metal/ **2.2** Montaje de la capa de aislamiento / **2.3** Montaje de la barrera impermeable / **2.4** Montaje de los perfiles de metal para los ganchos, se deben doblar las partes salientes de los ganchos/ **2.5** En las esquinas, cada 400 mm, montamos las chapas adicionales que facilitan la fijación de las esquinas/ **2.6** Corte horizontal/ **3.1** Al principio montamos el remate inicial, a continuación los remates de acabado. ¡NOTA! Utilice los tornillos de tamaño apropiado/ **3.2** Cortamos el panel en dos partes – una parte, la montamos al inicio y la otra la utilizaremos al final de la fila / **3.3** El primer panel se acopla al remate S.L.S..., se atornilla el panel mediante los tornillos en los orificios destinados para este fin / **3.4** Durante la instalación, se deben mantener los espacios de dilatación de modo que se pueda mover el panel (la fila de paneles) en el sentido horizontal/ **3.5** Cada siguiente panel lo enganchamos sobre el anterior con un movimiento de abajo hacia el lado / **3.6** Atornillamos los tornillos en medio del orificio destinado para el montaje / **3.7** Realizamos el montaje del último panel y de la punta previamente cortada, doblando los elementos unidos entre sí/ **3.8** La siguiente fila, la colocamos del mismo modo, empezando por el panel cortado. Las uniones entre los paneles en la siguiente fila deben llegar hasta la mitad de los paneles de la fila anterior./ **3.9** Se debe controlar la corrección del montaje utilizando el nivel de burbuja./ **3.10** En el borde superior de la pared utilizamos el remate de ventilación FS-262 de dos piezas, primero montamos la parte inferior del remate./ **3.11** El montaje de la última fila de paneles – cortados a la altura adecuada./ **3.12-3.13** Dilatación en el remate FS-252/ **3.14-3.15** Dilatación en el remate FS-253/ **3.16-3.17** Unión de los paneles Solid con los paneles siding/ **3.19** El uso de los remates en las inclinaciones – en caso del remate FS- 252 se debe guardar la espacio para ventilación de aprox. 5 mm desde el borde de la pared / **4.1-4.2** Subconstrucción alrededor de los huecos de ventanas/puertas – de madera/ **4.3** Subconstrucción alrededor de los huecos de ventanas/puertas – de metal/ **4.4** Uso de los elementos de acabado en la terminación de los huecos de ventanas/puertas/ **4.5-4.9** Terminación de los huecos de ventanas/puertas mediante el ángulo exterior / **5.1** Colocación de las placas alrededor del hueco para la ventana/ **5.2-5.3** Montaje del perfil PZ-607 como alfeizar exterior (mediante la espuma PUR para exterior)/ **5.4** Montaje del perfil PZ-607 como repisas de ventana/ **5.5-5.6** Montaje de terminaciones (ángulo interior NW-607).

#### IT

#### INFORMAZIONI GENERALI

- Grazie di aver scelto il prodotto del marchio VOX. Osservando tutte le regole d'istruzione e di montaggio, il prodotto durerà a lungo, questo è confermato dalla garanzia illustrata sul sito del produttore.
- Pannelli per facciate Sistema SOLID sono un moderno rivestimento per facciate, il cui aspetto cromatico è ispirato alle facciate degli edifici storici presenti in tutta Europa. Solid Brick/ Solid Brick Regular riproducono perfettamente un muro di mattoni. Solid Stone/ Solid Stone Regular sono una versione di pannelli che imitano una facciata in pietra. Il prodotto racchiude in sé bellezza e funzionalità. Permette la creazione della facciata di ogni edificio in modo veloce, pratico ed economico. I pannelli per facciate, realizzati con materiale composito massiccio, sono resistenti ai danneggiamenti meccanici, all'azione degli agenti atmosferici e con il montaggio corretto garantiscono la giusta ventilazione della facciata dell'edificio.
- I prodotti devono essere stoccati in luoghi coperti, asciutti, con umidità regolare, lontano da fonti di calore, protette dall'azione diretta dei raggi solari, sui pallet di trasporto o sugli scaffali di lunghezza non inferiore alla lunghezza della confezione. È vietato lasciare le estremità dell'imballaggio senza sostegno.
- I prodotti devono essere trasportati in posizione orizzontale, ad una temperatura non superiore a 60°C.
- Prima del montaggio, occorre disimballare il prodotto e confrontare la colorazione. Le minime differenze nelle sfumature sono ammissibili.
- Per la lavorazione dei pannelli, usare gli attrezzi da falegnameria convenzionali per il taglio e la foratura. Usare seghe circolari con molti denti, l'attrezzatura meccanica per la lavorazione dovrebbe essere utilizzata alle stesse velocità o addirittura maggiori della lavorazione del legno.
- Una caratteristica naturale e inalienabile del materiale composito è la modifica delle dimensioni a causa delle temperature differenti. I profili possono cambiare la loro lunghezza di 0,7mm ogni 10°C di sbalzo delle temperature su un tratto di 1m.
- I prodotti devono essere montati ad una temperatura ambiente tra i 5°C e i 30°C. Prima del montaggio, occorre stoccare i profili per 2-3 ore nel luogo di montaggio

- per far stabilizzare la temperatura del profilo alla temperatura ambiente.
- Mantenere gli adeguati intervalli di dilatazione.
- Mantenere un'adeguata ventilazione dal basso (circa 150 mm dalla superficie del pavimento) e dall'alto della parete (listello di ventilazione). La caratteristica naturale dei profili in plastica è l'accumulo di calore. L'assenza di un'adeguata aerazione può comportare la degradazione termica della plastica.
- Non modificare il prodotto lavorando la sua superficie o coprendola con altro materiale.
- In caso di evidenti difetti o irregolarità del prodotto, comunicare immediatamente al venditore prima di iniziare il montaggio.
- È necessario osservare tutte le regole indicate nell'istruzione di montaggio e d'uso.

#### MONTAGGIO

- La struttura portante può essere realizzata sia con listelli di legno che con profili di metallo montati direttamente sulle pareti.
- Sia i listelli di legno che i profili di metallo dovrebbero essere livellati con la livella in modo da formare una superficie uniforme; se necessario, utilizzare i cunei per uguagliare il livello dei listelli.
- I listelli di legno devono essere realizzati con legno di buona qualità, senza nodi, con un'umidità del 15-18%, adeguatamente impregnati delle dimensioni di 40 x 60 mm.
- Per la struttura in metallo vengono utilizzati i profili zincati della sezione a U delle dimensioni di 27 x 60 mm. I listelli sia di legno che di metallo, vengono montati ad una distanza massima di 40 cm, partendo dal centro dei listelli.
- Durante il montaggio dei pannelli e degli elementi di fissaggio, le viti devono essere avvitate all'interno del foro di fissaggio. È vietato il fissaggio direttamente sulla superficie dei profili.
- Per il montaggio dei pannelli per facciate, usare le viti indicate nella scheda tecnica fornita dal produttore. È vietato usare le viti coniche che non soddisfano i requisiti del produttore.
- Durante l'unione dei pannelli, sia in verticale che in orizzontale, non usare alcun intervallo. I pannelli dovrebbero entrare fino al limite massimo della giunzione. Il montaggio deve essere eseguito in modo da permettere lo scorrimento di tutta la serie di pannelli a destra e a sinistra.
- Durante il montaggio di una parete superiore a 10 m di lunghezza, per una maggiore stabilità è possibile fissare permanentemente un pannello centrale.
- Durante il montaggio dei pannelli, non occorre avvitare le viti fino alla fine, cioè in modo che la testa non tocchi direttamente la superficie del pannello – ciò può limitare la possibilità di espansione/ritiro del profilo. Mantenere un piccolo intervallo tra la superficie del pannello e la superficie inferiore della testa della vite, in modo da poter muovere il pannello in orizzontale dopo il suo fissaggio ai listelli.

#### INFORMAZIONI SULL'UTILIZZO

Durante l'utilizzo, gli eventuali cambi di colore a causa dei raggi solari, in condizioni di clima temperato, con temperature non superiori a 40°C, ad un'altezza fino a 1800 m.s.l.m., possono essere di carattere uniforme e non superare il 3° grado della scala di grigi (EN 20105-A02).

#### PULIZIA E MANUTENZIONE

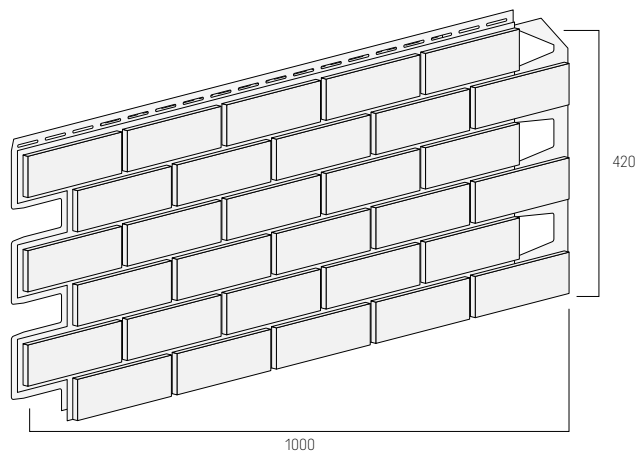
I pannelli e i listelli possono essere puliti di tanto in tanto con una soluzione detergente casalinga della temperatura non superiore ai 40°C. Non usare solventi né liquidi simili ad azione aggressiva e caustica. Sciacquare la superficie con acqua pulita.

#### DESCRIZIONI DEI DISEGNI

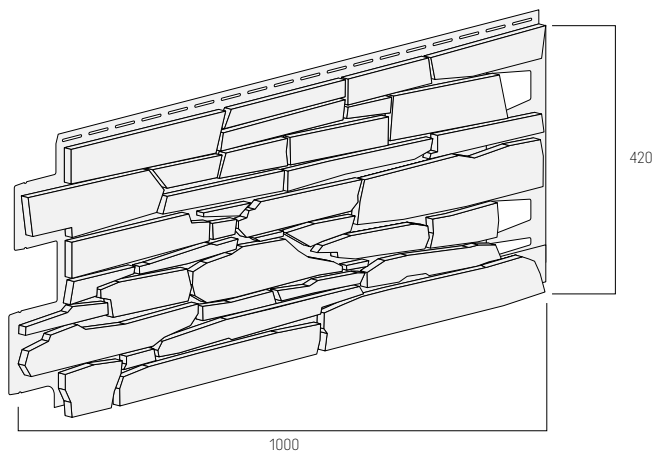
**1.1** Montaggio dei listelli orizzontali dello strato isolante e tenuta vapore/**1.2** Montaggio dei listelli verticali/ **2.1** Montare i ganci sulla struttura in metallo/ **2.2** Montaggio dello strato isolante/ **2.3** Montaggio della pellicola di tenuta vapore/ **2.4** Montaggio dei profili in metallo agli agganci, tagliare le parti sporgenti degli agganci/ **2.5** Montare le lamiere supplementari negli angoli, con intervalli di 400mm, il che permette il fissaggio degli angolari/ **2.6** Sezione orizzontale/ **3.1** All'inizio montare il listello di partenza, poi i listelli di rifinitura ATTENZIONE! Usare le viti delle adeguate dimensioni/ **3.2** Tagliare il pannello in due - installare il primo una all'inizio e utilizzare l'altro alla fine della riga./ **3.3** Il primo pannello va posizionato sul listello S.L.S..., poi fissare il pannello con le viti negli appositi fori/ **3.4** Durante il montaggio mantenere gli intervalli di dilatazione, in modo da poter spostare il pannello (una serie di pannelli) in orizzontale/ **3.5** Attaccare ogni pannello successiva alla precedente spostandolo verso il basso e lateralmente/ **3.6** Avvitare le viti al centro del foro di montaggio/ **3.7** Installare l'ultimo pannello e il precedentemente tagliato fine piegando leggermente gli elementi uniti/ **3.8** Inizia la riga successiva dal pannello di taglio. Collegamenti del pannello nella riga successiva dovrebbero essere collocati al centro di ogni scheda nella riga precedente/ **3.9** Controllare la correttezza della installazione usando un livello/ **3.10** Sul bordo superiore della parete usiamo un due pezzi di ventilazione striscia FS-262, prima fissiamo la parte inferiore della striscia/ **3.11** Installazione ostanigno fila di pannelli - dociętych alla giusta altezza/ **3.12-3.13** La dilatazione della striscia FS-252/ **3.14-3.15** La dilatazione della striscia FS-253/ **3.16-3.17** Unire pannelli SOLID con pannelli di siding/ **3.19** Pezzi speciali per pareti inclinate - nel caso del rivestimento FS-252, l'garantiscono un gap di ventilazione di circa 5 mm dal bordo della parete/ **4.1-4.2** Sottostruttura intorno aperture porte / finestre - in legno/ **4.3** Sotto-struttura intorno aperture porte / finestre - in metallo/ **4.4** Elementi di finitura per racchiudere finestre / aperture della porta/ **4.5-4.9** L'alloggiamento della porta / finestra con l'angolo esterno/ **5.1** Installazione di pannelli intorno aperture delle finestre/ **5.2-5.3** Installazione di profilo PZ-607 come un davanzale esterno (con schiuma di poliuretano per applicazioni esterne)/ **5.4** Installazione di PZ-607 come finestra Profili rivolti/ **5.5-5.6** Termine dell'installazione (angolo NW-607).

# FINISHING PANELS AND MOULDINGS • PANELE UND DEKO-LEISTEN • PANNEAUX ET PROFILS DE FINITION • AFWERKINGSPANELEN EN –LIJSTEN • PANELES Y PERFILES DE REMATE • PANNELLI E LISTELLI DI RIFINITURA

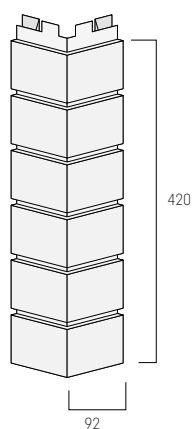
SB.P



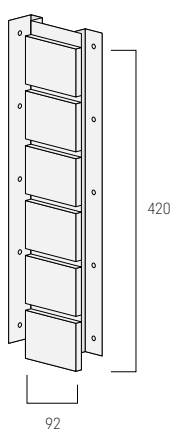
SS.P



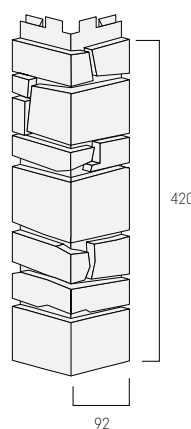
SB.NZ



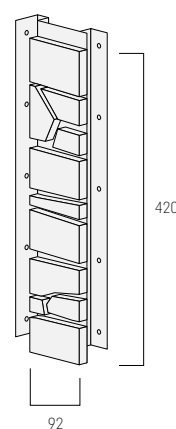
SB.U



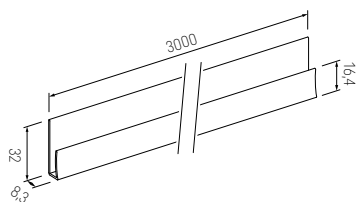
SS.NZ



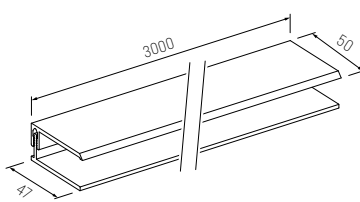
SS.U



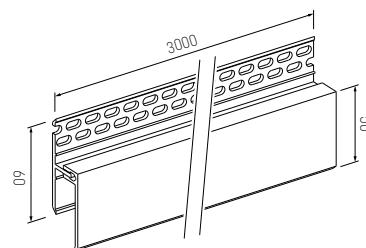
S.L.S...



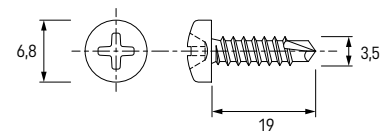
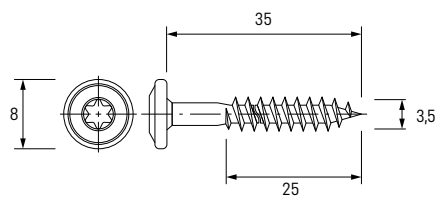
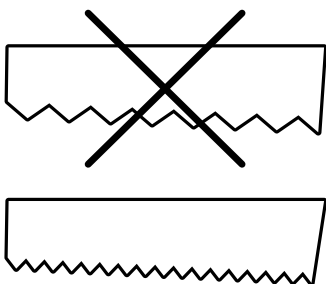
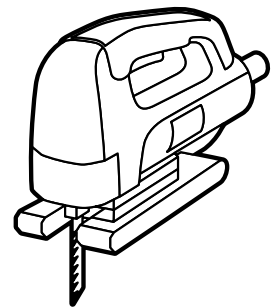
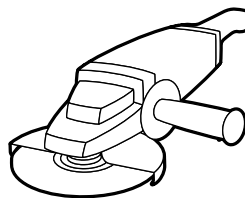
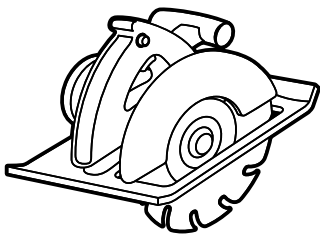
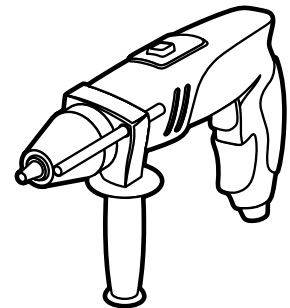
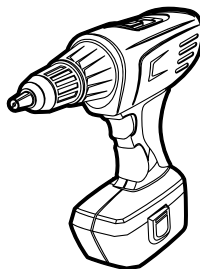
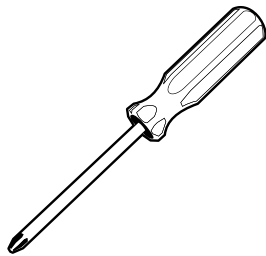
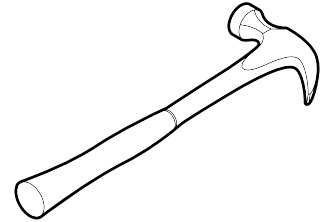
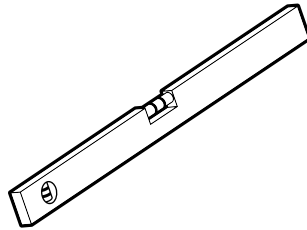
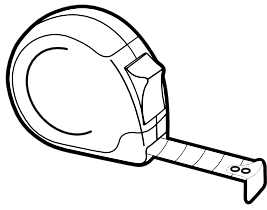
FS.252...



FS.262...



TOOLS • WERKZEUGE • OUTILS • GEREEDSCHAP • HERRAMIENTAS • ATTREZZI

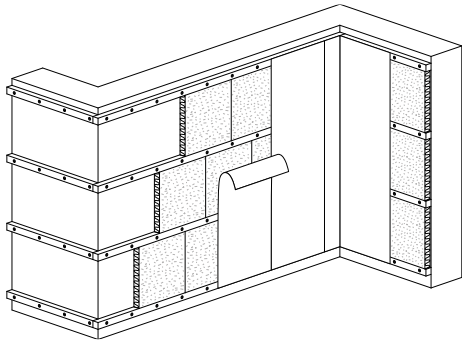


EN | screws for installation on a wooden structure  
 DE | Schrauben zur Montage an einer Holzstruktur  
 FR | vis de fixation sur ossature bois  
 NL | montageschroeven voor een houten constructie  
 ES | tornillos para el montaje en la estructura de madera  
 IT | le viti per il montaggio alla struttura di legno

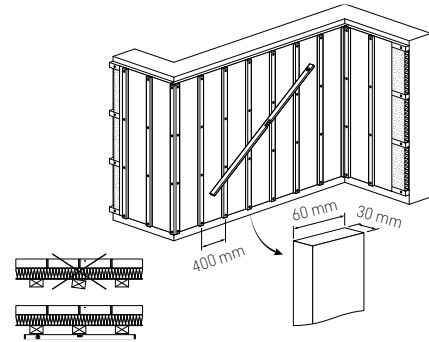
EN | screws for installation on a metal structure  
 DE | Schrauben zur Montage an einer Metallstruktur  
 FR | vis de fixation sur ossature métallique  
 NL | tornillos para el montaje en la estructura de madera  
 ES | tornillos para el montaje en la estructura de metal  
 IT | le viti per il montaggio alla struttura in metallo

# 1. WOODEN BEARING STRUCTURE • TRAGSTRUKTUR AUS HOLZ • OSSATURE BOIS • HOUTEN DRAAGCONSTRUCTIE • ESTRUCTURA DE SOPORTE DE MADERA • STRUTTURA PORTANTE IN LEGNO

1.1

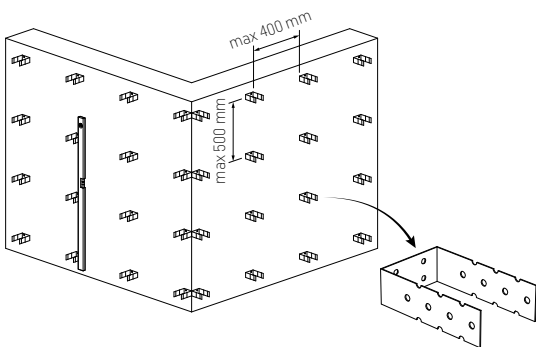


1.2

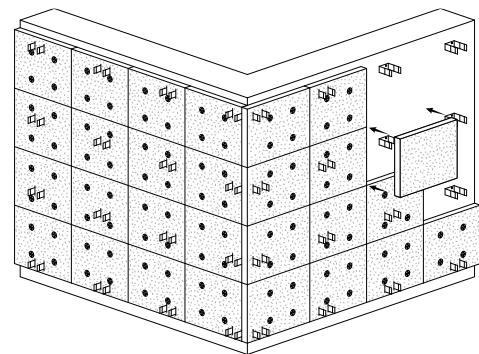


# 2. METAL BEARING STRUCTURE • TRAGSTRUKTUR AUS METALL • OSSATURE MÉTALLIQUE • METALEN DRAAGCONSTRUCTIE • ESTRUCTURA DE SOPORTE DE METAL • STRUTTURA PORTANTE IN METALLO

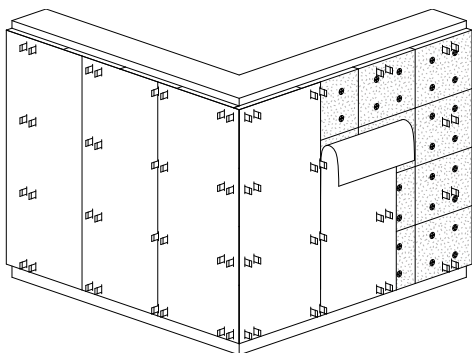
2.1



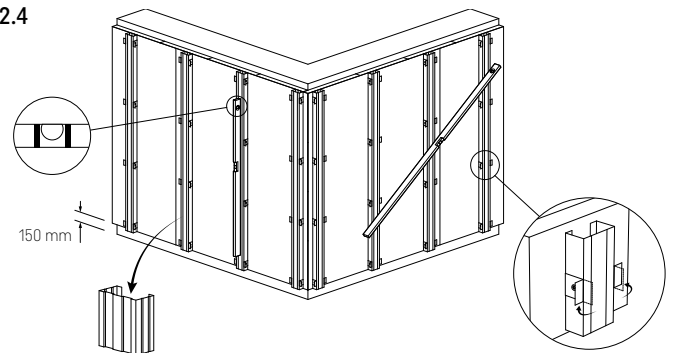
2.2



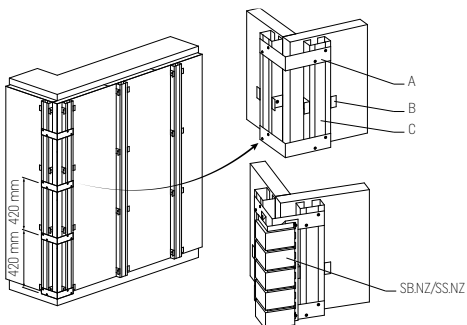
2.3



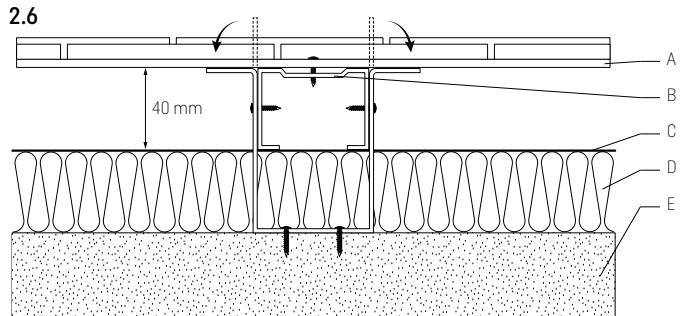
2.4



2.5



2.6



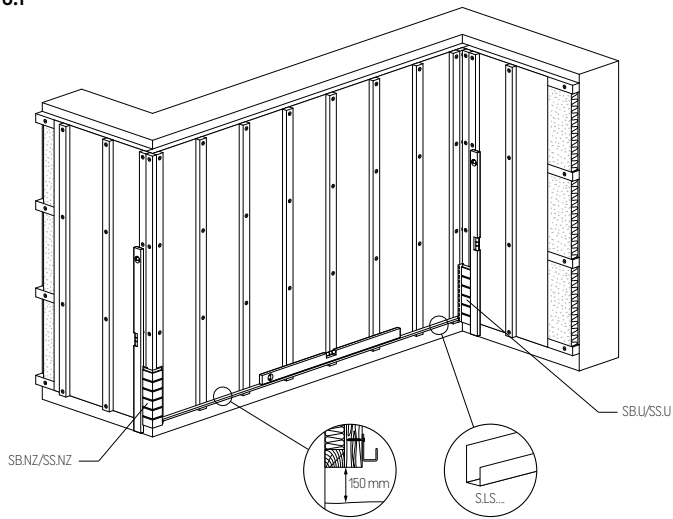
A/ Auxiliary metal sheet • Hilfsblech • Profil complémentaire • Hulpplaat • Lámina auxiliar de metal • Lamiera di supporto  
B/ Clamp • Klammer • Clips • Verbindstük • Pinza • Aggancio  
C/ Aluminium profile • Aluminium-Profil • Profil aluminium • Aluminium profiel • Perfil de aluminio • Profilo in alluminio

A/ Panel • Paneel • Panneau • Pannelo • Panel • Pannello  
B/ Aluminium profile • Aluminium-Profil • Profil aluminium • Aluminium profiel • Perfil de aluminio • Profilo in alluminio  
C/ Vapour barrier • Dampfsperre • Pare-vapeur • Dampisolatie • Barrera de vapor • Barriera al vapore  
D/ Warming lining • Wärmedämmung • Isolant thermique • Isolatie • Aislamiento térmico • Termoisolante  
E/ Wall • Wand • Pared • Parete

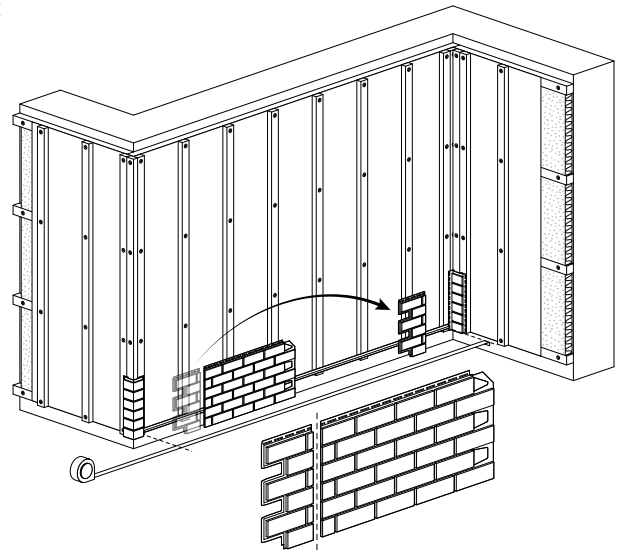


### 3. INSTALLATION STAGES • MONTAGESCHRITTE • ETAPES DE MONTAGE • MONTAGESTAPPEN • PASOS DE MONTAJE • STATO DI AVANZAMENTO MONTAGGIO

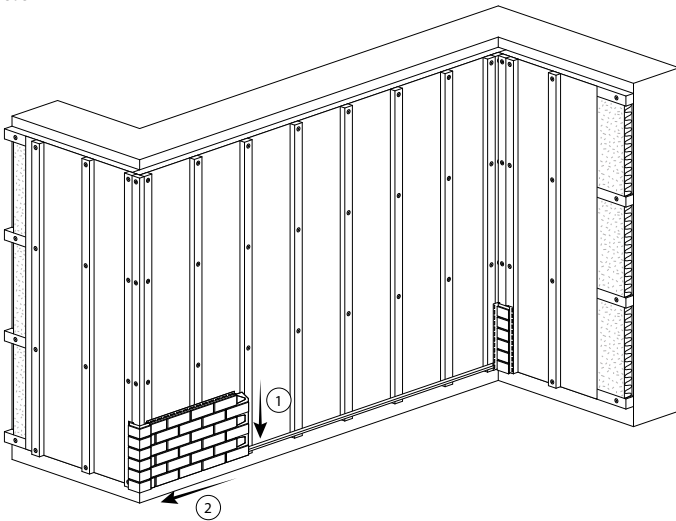
3.1



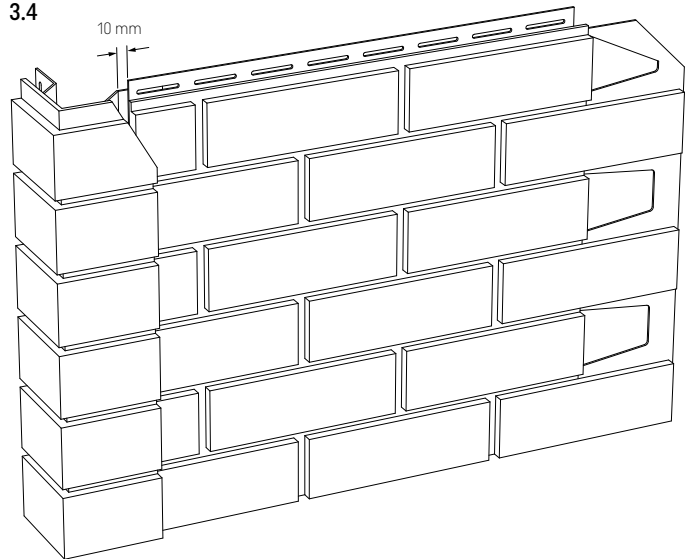
3.2



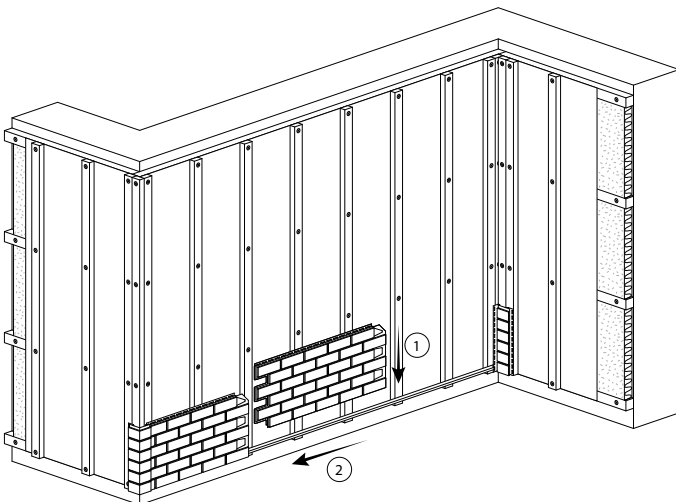
3.3



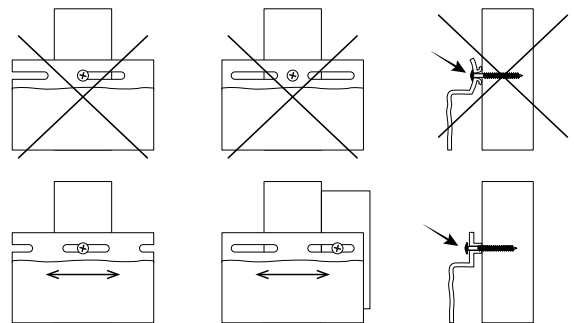
3.4



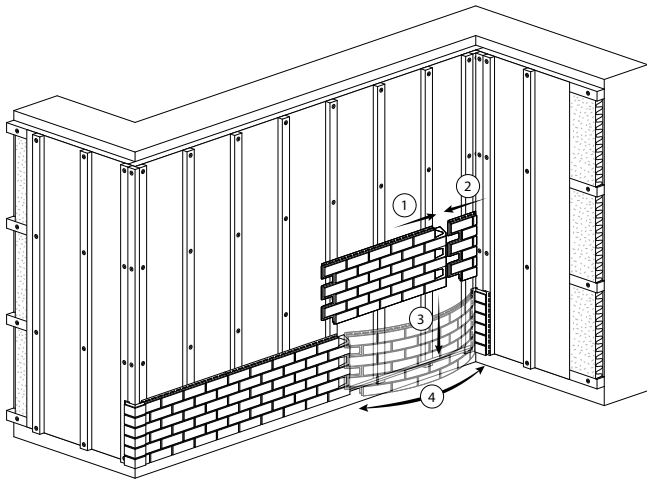
3.5



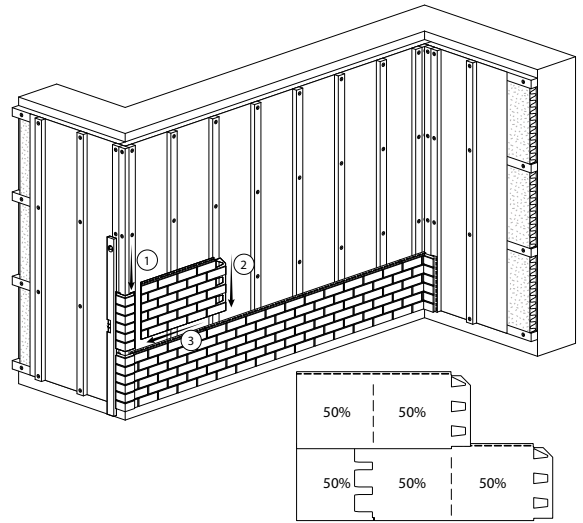
3.6



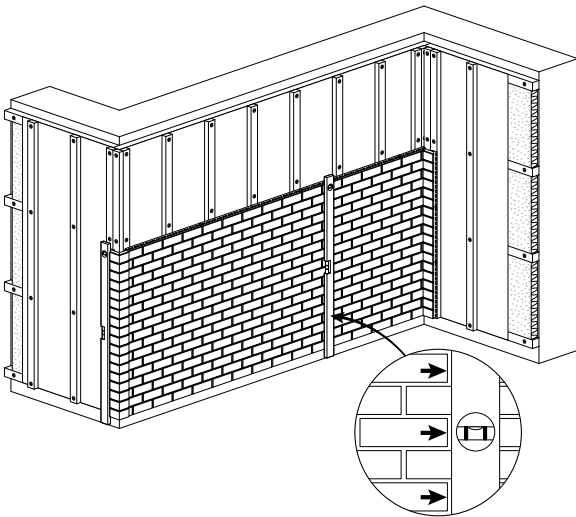
3.7



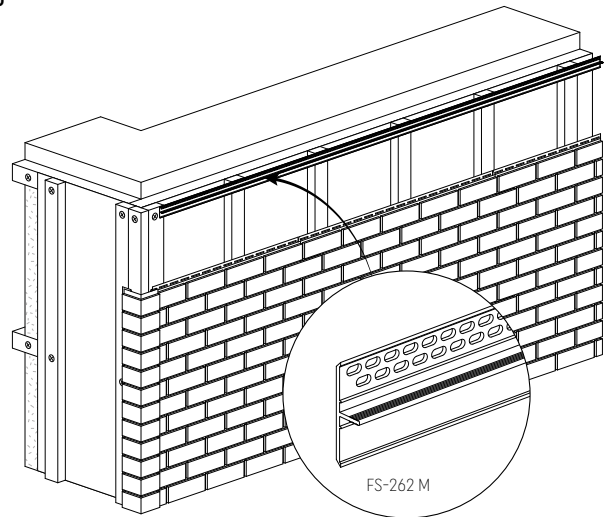
3.8



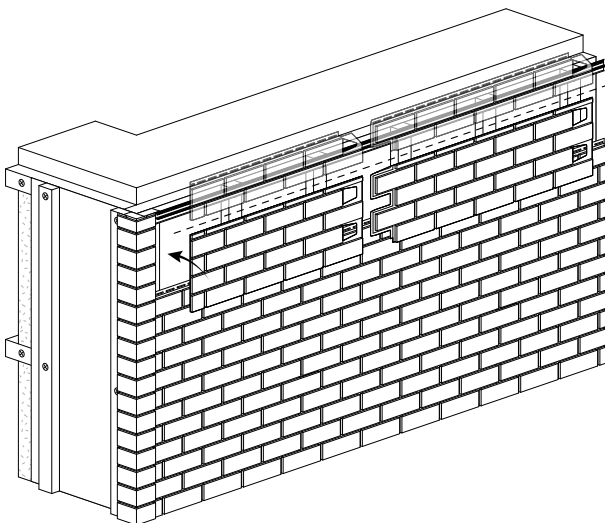
3.9



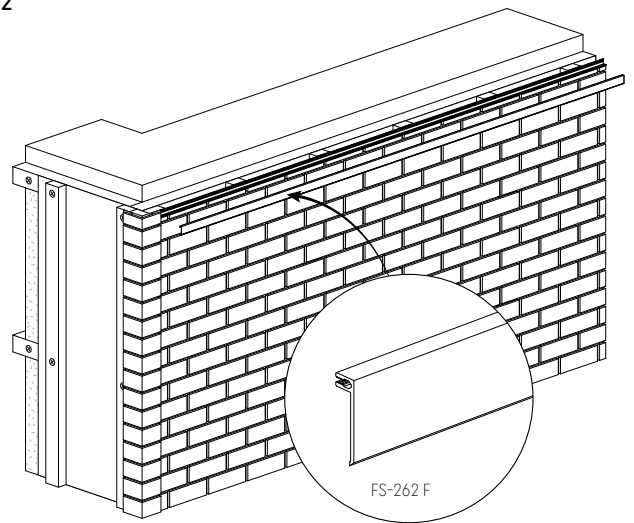
3.10



3.11

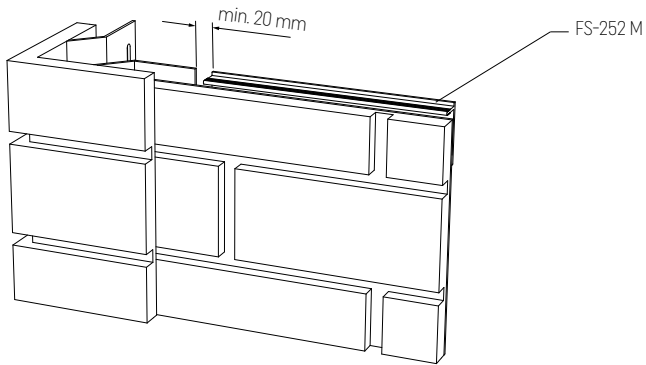


3.12

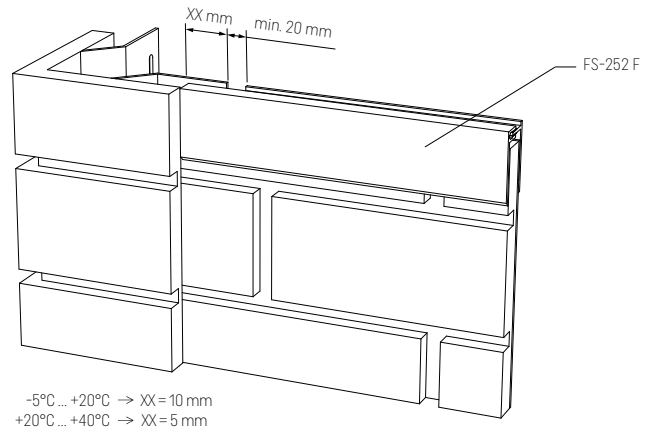


### 3. INSTALLATION STAGES • MONTAGESCHRITTE • ETAPES DE MONTAGE • MONTAGESTAPPEN • PASOS DE MONTAJE • STATO DI AVANZAMENTO MONTAGGIO

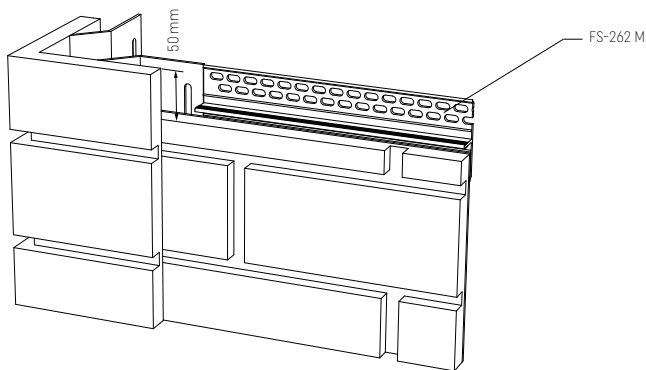
3.13



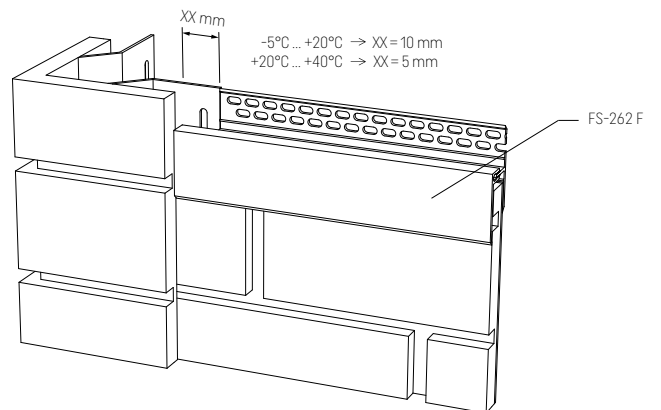
3.14



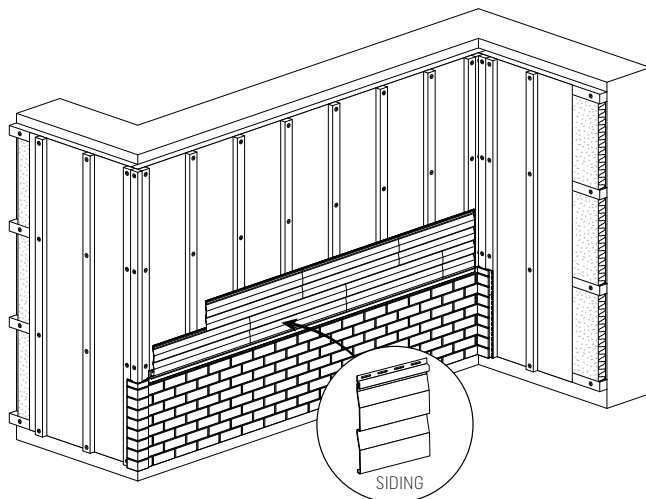
3.15



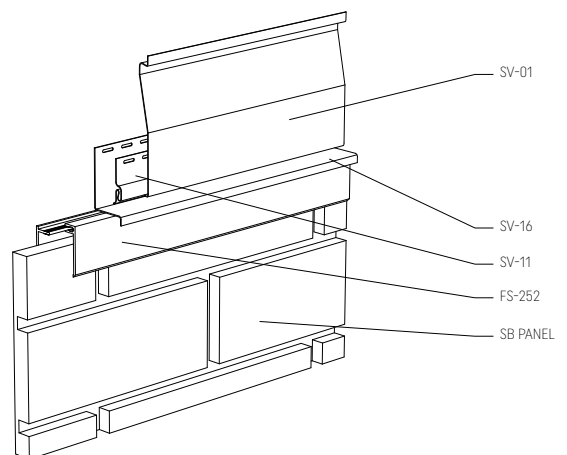
3.16



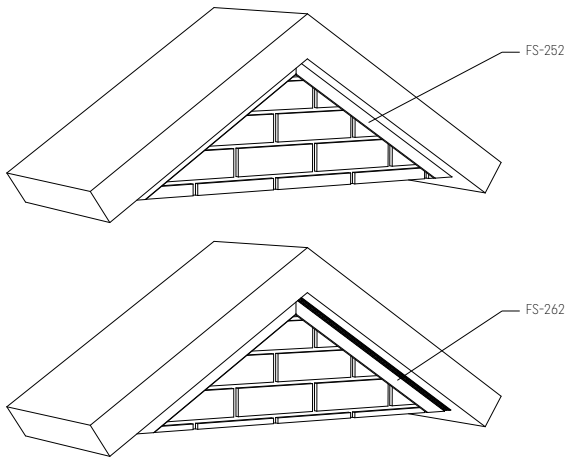
3.17



3.18

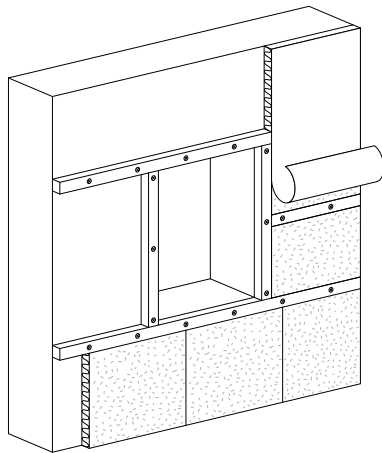


3.19

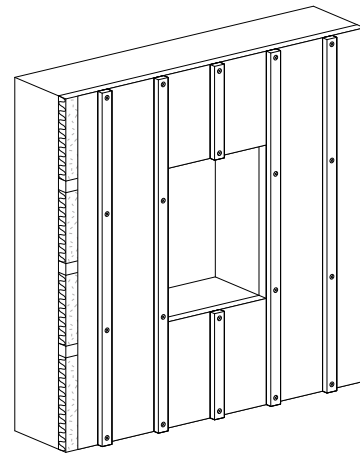


#### 4. INSTALLATION STAGES – WINDOWS, DOORS • MONTAGESCHRITTE – FENSTER, TÜREN • ETAPES DE MONTAGE – FENÊTRES, PORTES • MONTAGESTAPPEN – RAMEN, DEUREN • PASOS DE MONTAJE – VENTANAS, PUERTAS • STATO DI AVANZAMENTO MONTAGGIO - FINESTRE, PORTE

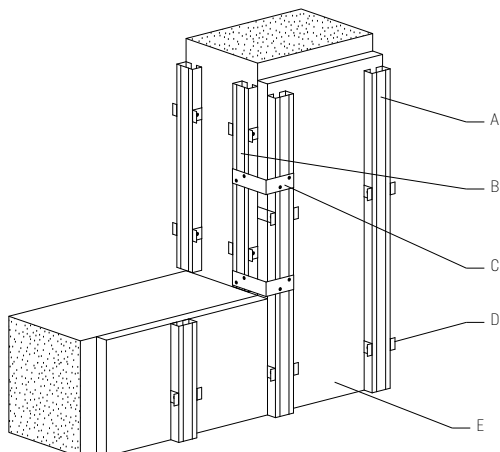
4.1



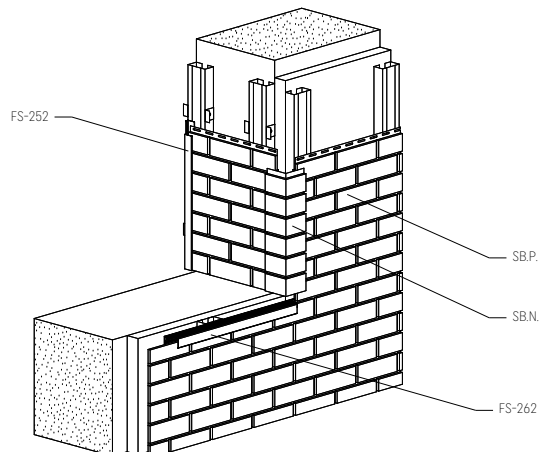
4.2



4.3



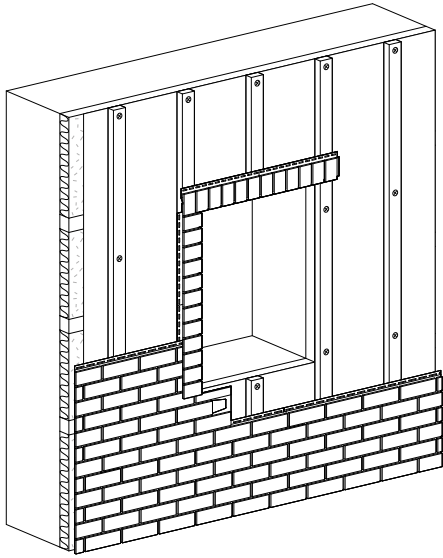
4.4



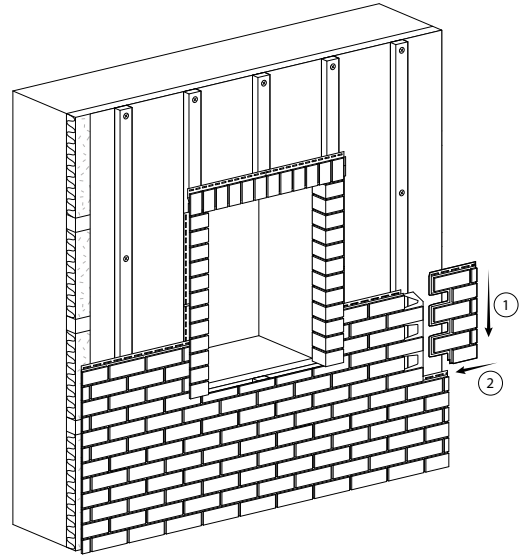
**A/** Aluminium profile • Aluminium-Profil • Profil aluminium • Aluminium-profiel • Perfil de aluminio • Profilo in alluminio **B/** Aluminium profile • Aluminium-Profil • Profil aluminium • Aluminium-profiel • Perfil de aluminio • Profilo in alluminio **C/** Auxiliary metal sheet • Hilfsblech • Profil complémentaire • Hulpplaat • Lámina auxiliar de metal • Lamiera di supporto **D/** Clamp • Klammer • Clips • Verbindstuk • Pinza • Aggancio **E/** Warming lining • Wärmedämmung • Isolant thermique • Isolatie • Aislamiento térmico • Termoisolante

# 4. INSTALLATION STAGES – WINDOWS, DOORS • MONTAGESCHRITTE – FENSTER, TÜREN • ETAPES DE MONTAGE – FENÊTRES, PORTES • MONTAGESTAPPEN – RAMEN, DEUREN • PASOS DE MONTAJE – VENTANAS, PUERTAS • STATO DI AVANZAMENTO MONTAGGIO – FINESTRE, PORTE

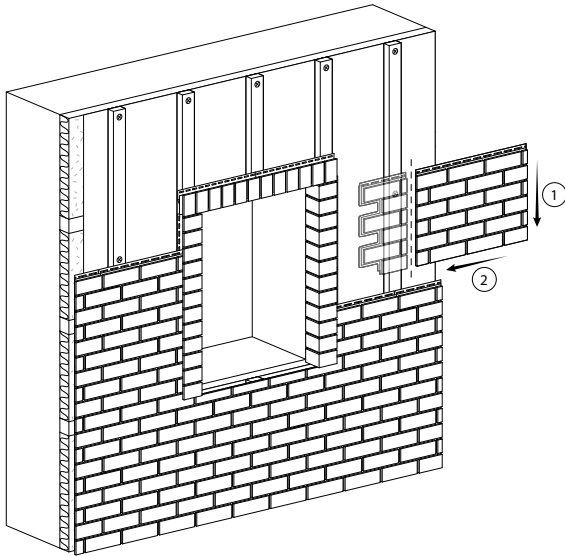
4.5



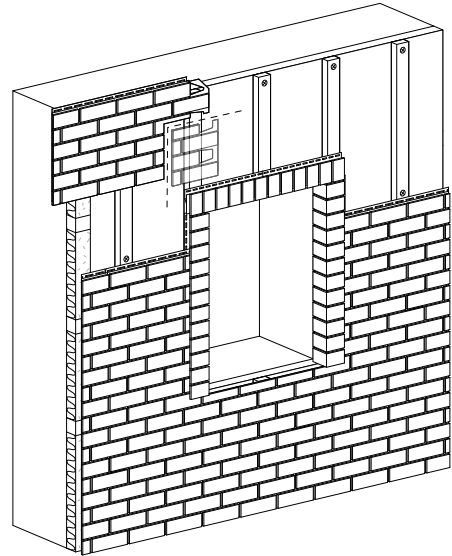
4.6



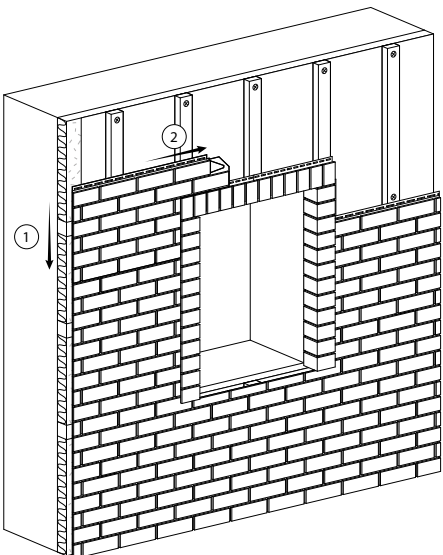
4.7



4.8

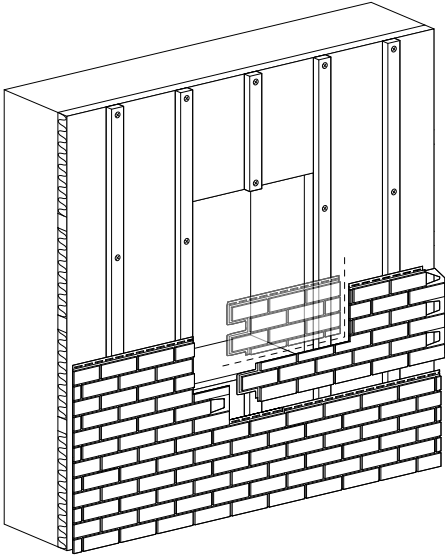


4.9

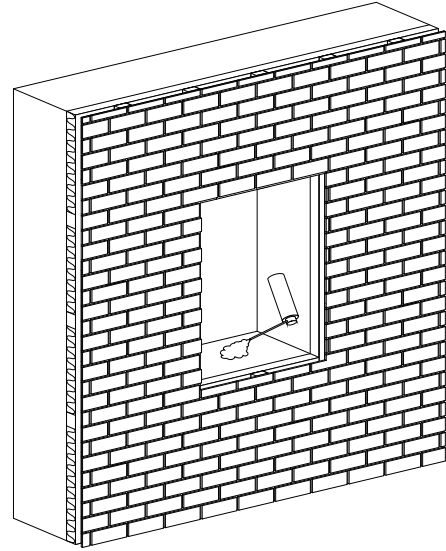


**5. INSTALLATION STAGES – WINDOWS, DOORS WITH PROFIL PZ-607 • MONTAGESCHRITTE – FENSTER, TÜREN MIT PROFIL PZ-607 • ETAPES DE MONTAGE – FENÊTRES, PORTES AVEC PROFIL PZ-607 • MONTAGESTAPPEN – RAMEN, DEUREN MET PROFIEL PZ-607 • PASOS DE MONTAJE – VENTANAS, PUERTAS DE PERFIL PZ-607 • INSTALLATION STAGES – FINESTRE, PORTE CON PROFILO PZ-607**

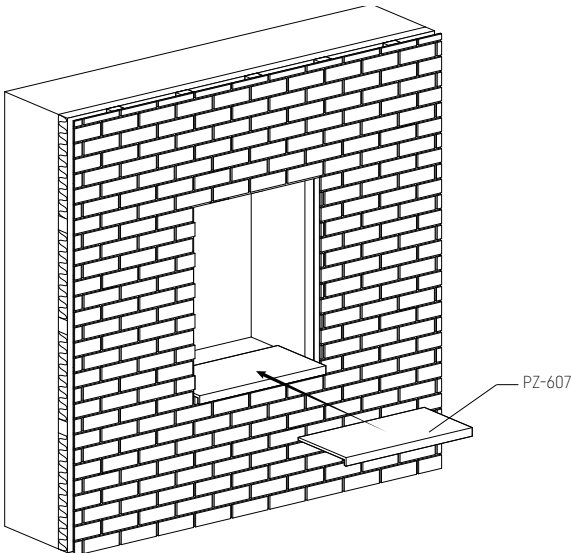
5.1



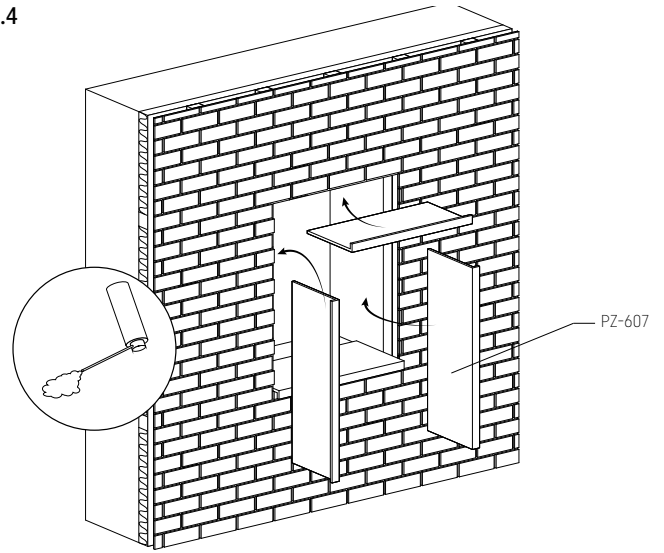
5.2



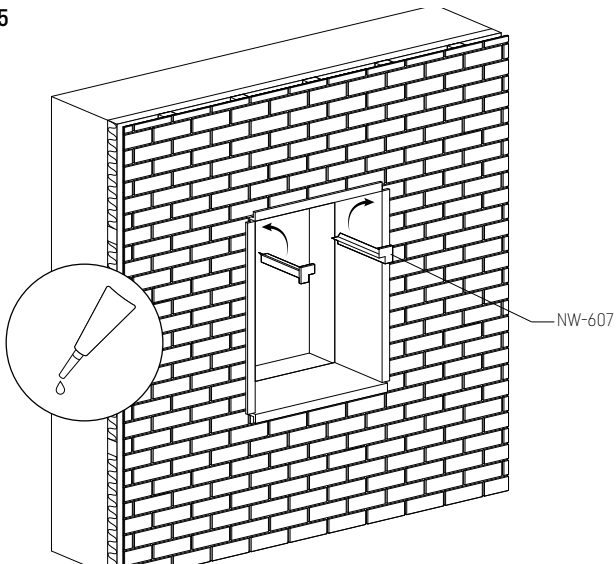
5.3



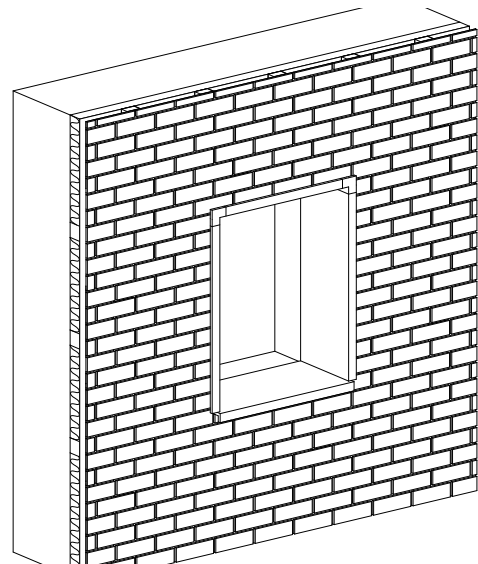
5.4



5.5

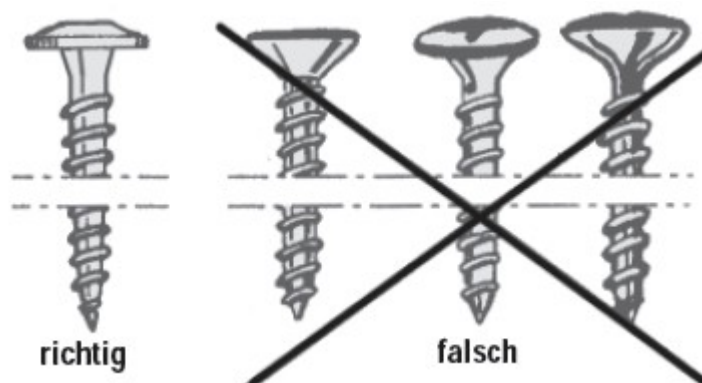


5.6



# Wichtige Montagehinweise für SolidBrick/SolidStone

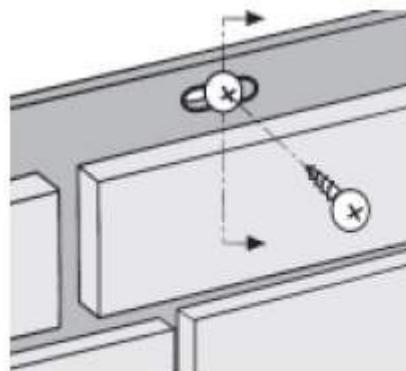
## 1. Richtige Schrauben verwenden



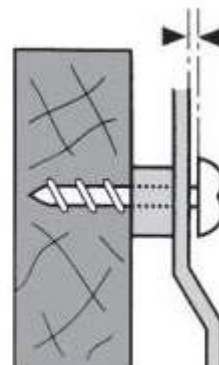
Unbedingt die vom Hersteller vorgeschriebenen Schrauben verwenden, sonst entfallen Garantieansprüche. Bei Verwendung ungeeigneter Schrauben können sich die Platten bei Extremtemperaturen verwerfen.

## 2. Richtige Befestigung

Platten sind **gleitend** zu verlegen, d.h. im angeschraubten Zustand müssen sich die Platten noch verschieben lassen. Werden die Platten zu fest angeschraubt, können bei Extremtemperaturen Verwerfungen auftreten.



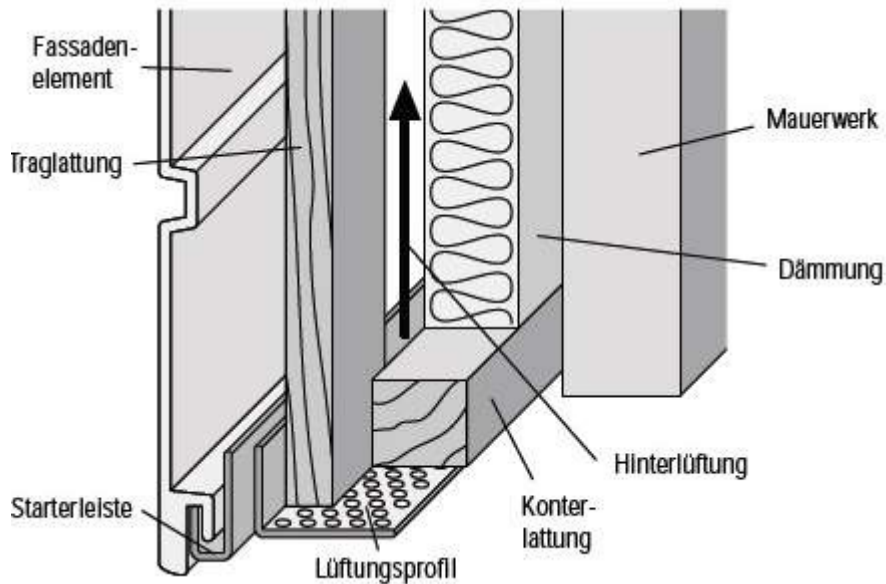
Schrauben Sie ausschließlich in der Mitte der Befestigungsschlitze!



Die Schraubköpfe dürfen nur leicht aufliegen!

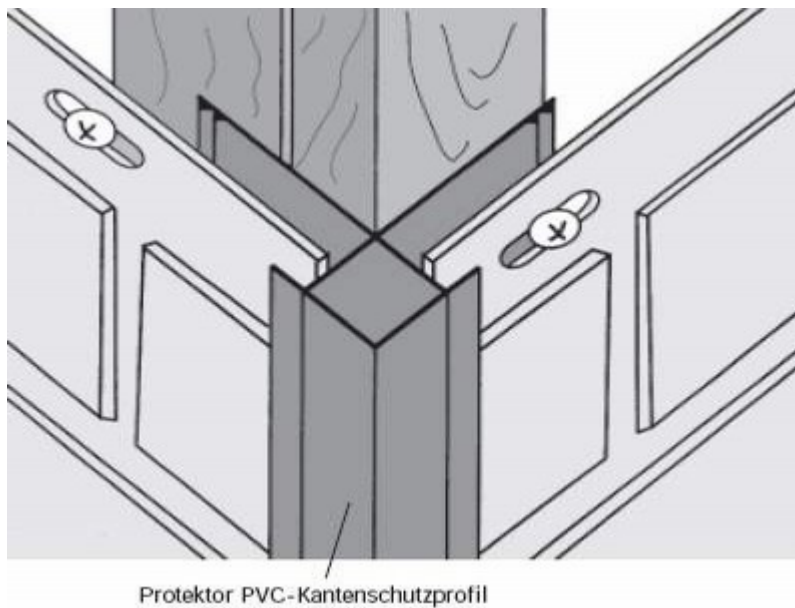
## 3. Hinterlüftung gewährleisten

Für ausreichend Hinterlüftung sorgen, damit kein Wärmestau und damit Verwerfungen der Platten entstehen. (mindestens 24 mm-Lattenstärke)



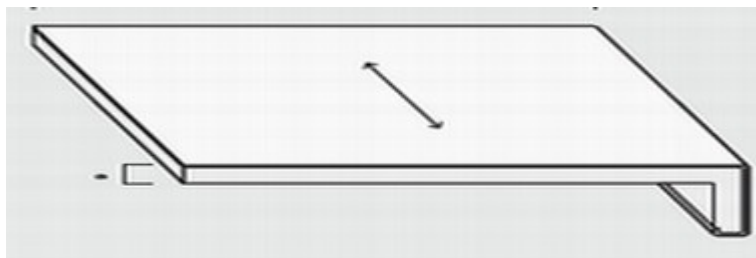
### Alternative 1

Hausecken, Fenster- und Türeinfassungen alternativ mit Kantenprofilen aus Hart-PVC von Protektor



### Alternative 2

Gestaltung von Fenster - und Türeinfassung mit **Universalprofil PZ-607**



**Verwendung** als Tür- und Fensterlaibung, als Fensterbank, als Stirnbrett-Ortgang, als Dachunteransichtsverkleidung, als Mauerabdeckung